

Technische Daten

Y-Verstärker

Frequenzbereich beider Kanäle
0-20MHz (-3dB), 0-28MHz (-6dB)
Anstiegszeit ca. 25 ns

Überschwingen max. 1%
Empfindlichkeit max. 5mVss/cm
Eingangsteiler mit 12 Stell. bis
20 Vss/cm, frequenzkompensiert
Toleranz der Ampl.-Werte $\pm 3\%$
Feinregelung kontin. 1:3

Eingangsimpedanz 1 MOhm/30pF
Eingänge auf AC-GD-DC schaltbar
max. zul. Gleichsp. am Eing. 500V
max. Ausschreibung vert. 80mm
Linearitätsfehler max. 2%

Betriebsarten Kanal I, Alt. u. Chop.:
Kanal I und Kanal II

Zeitablenkung

Ablenkbereich 0,5s-0,2 μ s/cm
bei 5-facher Dehnung bis 40ns/cm
Feinregelung max. 1:3
Max. Toleranz der Zeitwerte $\pm 3\%$
Normal-Länge der Zeitlinie ca. 10cm

Triggenung int., ext., pos. u. neg.,
TV-Taste für Bildfrequenz
Synchr. wahlweise von Kanal I oder II
Triggerbereich 0,5Hz - >20 MHz
Triggerschwelle max. 3mm
Triggerniveau einstellbar

Linearitätsfehler der Zeitabl. max. 5%
Ausgang für Kippspannung ca. 5Vss

X-Verstärker

Frequenzbereich 0-1 MHz (-3dB)
Empfindlichkeit max. 0,1Vss/cm
Eingangsimpedanz ca. 1MOhm/30pF
X-Amplitude 5:1 kontin. regelbar

Bestückung

66 Transistoren, 3 integr. Schaltkr.
2 Doppel-Fet's, 35 Dioden,
5 Brückengleichrichter

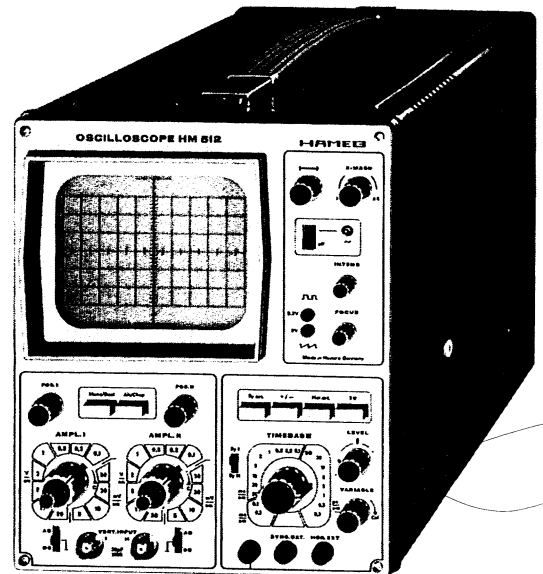
Strahlröhre Telefunken D 13-41 GH,
13 cm \varnothing , Ges.-Beschl. 4,5KV

Sonstiges

Eingebauter Rechteck-Generator 1KHz
für Tastkopfabgleich (0,2Vss)
Anschluss für Z-Modulation (ca. 30Vss)
Elektron. Teilstabilisierung
Netzanschluß für 110 und 220 V
Leistungsaufnahme ca. 55 VA

Abmessungen 210 x 255 x 380 mm
Gewicht ca. 12 Kg

Änderungen vorbehalten



- volltransistorisiert
- Kanalumschaltung
- Bandbreite 0 - 20MHz
- Bildschirm 8x10cm

Dieser Zweikanal - Oszillograph besitzt für die gleichzeitige Darstellung von 2 Signalen einen Gleichspannungsmeßverstärker mit elektronischer Kanalumschaltung. Die Aufzeichnung zweier, in Zeit und Amplitude verschiedener Vorgänge kann nacheinander (alternating mode) oder durch vielfaches Umschalten innerhalb einer Ablenkperiode (chopping mode) erfolgen. Alle wichtigen Versorgungsspannungen sind elektronisch stabilisiert. Die Toleranzen der angegebenen Zeit- und Amplitudenwerte bleiben daher auch bei Netzspannungsschwankungen sehr gering. Für die Aufzeichnung sehr langsam verlaufender Vorgänge wird der HM 512 auch mit Nachleuchtschirm geliefert. Das Bedienungsfeld ist so übersichtlich angeordnet, daß jeder Techniker bereits nach kurzer Zeit mit der Arbeitsweise des HM 512 vertraut sein wird.

ZUBEHÖR:

Teilerkopf, Ü 10:1, Demodulatorkopf, verschiedene Messkabel, Lichtschutztubus, Zweikanal-Vorsatz, Registrier-Kamera, Gerätewagen, Schutztasche.

KURZANLEITUNG für HM 512-4

Inbetriebnahme und Voreinstellungen:

Gerät am Netz anschließen und Netzschalter (rechts neben Bildschirm) einschalten. Glühlampe zeigt Betriebszustand an. Die Masse des Gerätes ist erdfrei.

Keine Taste drücken und "LEVEL"-Regler auf "AT" (automatische Triggerung) stellen.

Am Knopf "INTENS" mittlere Helligkeit einstellen und mit "POS"-Regler Zeitlinie bzw. Strahl in Mitte bringen. Anschließend Strahl focussieren.

Betriebsart Messverstärker:

"AC-DC"-Schalter: Eingang wechsel- oder gleichspannungsgespeist. In Mittenstellung ist der Verstärker auf Masse geschaltet.

Kanal I : Taste "MONO/DUAL" herausziehen,

Kanal I u. II: Taste "MONO/DUAL" gedrückt,

Kanal-Umschaltung altern. oder chop. wahlweise mit Taste "ALT/CHOP".

Betriebsart Zeitbasis:

Bei Monobetrieb Sync.-Schalter auf "SY I".

Für Dualbetrieb Sync.-Schalter wahlweise auf "SY I" oder "SY II". Polarisation des Synchronsignals mit Taste "+ / -".

Bei ext. Synchronisation und ext. Ablenkung Taste "SY ext" bzw. Taste "HOR. ext" drücken.

Messung:

Meßsignal der Buchse "VERT.INP." zuführen. Bei Verwendung eines Teilerkopfes vorher mit eingebautem Generator Abgleich kontrollieren.

Signalkopplung auf "AC" oder "DC" stellen.

Mit Schalter "Y-AMPL" Signal auf gewünschte Bildhöhe einstellen.

Am "TIMEBASE"-Schalter Ablenkzeit wählen. Mit "X-MAGN" können alle Zeitwerte 5-fach gedehnt werden.

Bei komplizierten Signalen evt. mit "LEVEL"-Einstellung arbeiten.

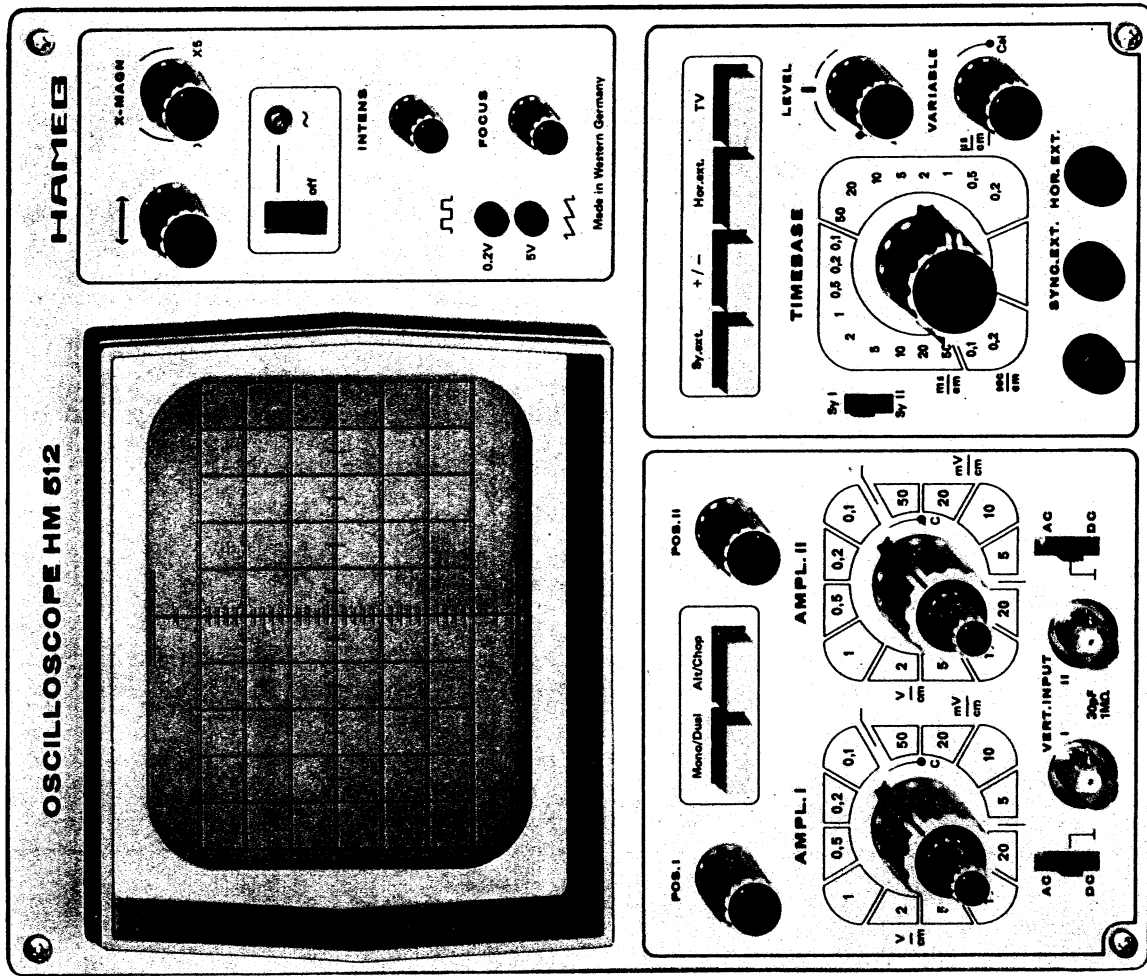
Zur Aufzeichnung von Video-Signalgemischen mit Bildfrequenz

"TV"-Taste drücken.

Bei ext. Synchronisation Signal (0,5-5Vss) der Buchse "SYNC.ext" zuführen.

Ext. Zeitablenkung über Buchse "HOR.EXT". Amplitudenregelung

5:1 am Knopf "X-MAGN".



Der HM 512 ist ein moderner Universal-Oszillograph für die Aufzeichnung von elektrischen Signalen aller Kurvenformen. Besonders eignet er sich zur Darstellung zweier, in Zeit und Amplitude verschiedener, synchronverlaufender Vorgänge. Sie können nacheinander (alternating mode) oder durch vielfaches Umschalten innerhalb einer Ablenkperiode (chopping mode) aufgezeichnet werden. Der HM 512 erfaßt alle elektrischen Signale, deren Folgefrequenzen unterhalb 30 MHz liegen. Außerdem ist die Messung von Gleichspannungen möglich. Die max. Toleranz der angezeigten Werte beträgt in beiden Ablenkrichtungen $\pm 3\%$. Alle zu messenden Größen sind daher relativ genau zu bestimmen. In Verbindung mit entsprechenden Wandlern kann man auch nichtelektrische Größen aufzeichnen. Genauigkeit und Bedienungskomfort des HM 512 genügen absolut auch den etwas höher gestellten Anforderungen im Entwicklungslabor.

Die Masse des Gerätes ist nicht mit dem Schutzleiter des Netzes verbunden. Das Auftreten von 50 Hz-Brummspannungen im Messkreis durch die Verbindung mit anderen Netzanschlußgeräten ist daher nicht möglich.

Bei der Aufzeichnung von Signalen mit hochliegendem Nullpotential ist zu beachten, daß dieses auch am Gehäuse des Oszillographen liegt. Spannungen bis 40 V sind ungefährlich. Höhere Spannungen können jedoch lebensgefährlich sein. Es sind dann unbedingt besondere Sicherheitsmaßnahmen erforderlich, die von entsprechenden Fachleuten überwacht werden müssen.

Aufgrund der Volltransistorisierung ist der HM 512 nur wenig stör anfällig. Verschleißerscheinungen, wie sie bei Röhrengeräten üblich sind, treten kaum auf. Die Wärmeentwicklung des Gerätes ist sehr gering. Eine längere Anheizzeit ist nicht erforderlich. Wie für jedes techn. komplizierte Gerät, ist auch für den HM 512 eine ge-

wisse Wartung zu empfehlen. Zumindest sollte man an Hand des Testplanes der Service-Anleitung von Zeit zu Zeit eine Funktionsprüfung vornehmen. In diesem Zusammenhang sei besonders auf die Einstellung der Triggerstabilität und der Y-Balance hingewiesen. Beide sind für die einwandfreie Funktion des Gerätes von größter Wichtigkeit.

Das Bedienungsfeld des HM 512 ist so übersichtlich angeordnet, daß jeder Techniker bereits nach kurzer Zeit mit der Arbeitsweise des Oszillographen vertraut sein wird. Alle Details des HM 512 sind so ausgelegt, daß auch bei Fehlbedienung kein größerer Schaden entstehen kann. Die Drucktasten besitzen im wesentlichen nur Nebenfunktionen. Man sollte daher bei Beginn der Arbeiten darauf achten, daß keine der Tasten eingedrückt ist. Die Anwendung richtet sich nach dem jeweiligen Bedarfsfall. Zur besseren Verfolgung der Bedienunshinweise ist das auf Seite 6 befindliche Frontbild herausklappbar, so daß es immer neben dem Anleitungstext liegt.

Die Vielseitigkeit des HM 512 erlaubt es nicht, im Rahmen dieser Anleitung alle Verwendungsmöglichkeiten im Detail zu erläutern. Die folgenden Hinweise beschränken sich daher nur auf einige markante Aufgabenstellungen der allgem. Elektronik. Für weiterreichende Informationen erscheint 1974 ein Handbuch über die Anwendung von HAMEG-Oszillographen. Bis dahin wird empfohlen, auf die bereits vorhandene Literatur zurückzugreifen (z. B. Philips: 101 Versuche mit dem Elektronenstrahl-Oszillographen).

Garantie

Auf alle HAMEG-Geräte wird eine Funktionsgarantie von 6 Monaten gewährt. Voraussetzung ist, daß im Gerät keine Veränderungen vorgenommen werden. Der Ersatz unmittelbaren oder mittelbaren Schadens, welcher durch die Verwendung von HAMEG-Geräten entsteht, ist ausgeschlossen.

Art der Meßspannung

Das Oszillographieren einfacher sich periodisch wiederholender Vorgänge ist unproblematisch. Dagegen ist die Aufzeichnung von Signalgemischen abhängig von gewissen periodisch wiederkehrenden Pegelwerten auf die synchronisiert bzw. getriggert werden kann. Soll z. B. das Video-Signal eines Fernsehempfängers mit Bildfrequenz oszillographiert werden, wird normalerweise die Synchronisation durch die schnellere Folge der im Signal enthaltenen Zeilenimpulse ständig gestört. Drückt man die Taste „TV“, wird ein Tiefpaß eingeschaltet, der die Zeilenimpulse so stark abschwächt, daß sie die Synchronisation auf die Bildfrequenz nicht beeinflussen. Zu beachten ist, daß bei d. Aufzeichnung impulsartiger Signalspannungen auch deren Oberwellenanteile mit übertragen werden müssen. Die Bandbreite des Meßverstärkers muß dann wesentlich höher sein als die Folgefrequenz. Eine Auswertung impulsartiger Signale ist daher nur bis ca. 2 MHz Folgefrequenz exakt. Für wahlweisen Betrieb als Wechsel- oder Gleichspannungsverstärker hat jeder Kanal einen „AC-DC“-Umschalter. Im DC-Betrieb sollte nur dann gearbeitet werden, wenn die Erfassung des Gleichspannungsanteiles der Signalspannung unbedingt erforderlich ist. Bei der Aufzeichnung sehr niederfrequenter Vorgänge können allerdings bei AC-Betrieb störende Dachschrägen auftreten. In diesem Fall ist, wenn die Signalspannung nicht mit einem zu hohen Gleichspannungspegel überlagert wird, der DC-Betrieb vorzuziehen. Auch Gleichspannungen werden in Stell. DC gemessen.

Größe der Meßspannung

Die minimal erforderliche Signalspannung für ein 1 cm hohes Bild beträgt 5 mVss. Für kleinere Spannungen ist einer der von HAMEG lieferbaren Vorverstärker erforderlich. Bei direktem Anschluß an den Oszillographen können max. 150 Vss oszillographiert werden. Für höhere Spannungen ist ein Teilerkopf (z. B. HZ 30) vorzuschalten. Alle Spannungsangaben an den Eingangsteilern, bezeichnet mit „Y-Ampl.“, beziehen sich auf mVss oder Vss/cm. V eff-Werte sind

deshalb entsprechend umzurechnen. Die Größe der angelegten Spannung ermittelt man durch Multiplikation des eingestellten Wertes mit der Bildhöhe (in cm). Wird mit Teilerkopf gearbeitet, ist nochmals mit 10 zu multiplizieren. Aufzeichnungen von Hochspannungen sind nur mit einem Spezialastkopf möglich. Soll jedoch z. B. nur die Restwelligkeit einer Hochspannung oszillographiert werden, genügt auch ein normaler Teilerkopf. Diesem ist dann noch ein hochspannungsfester Kondensator (etwa 22-68 nF) vorzuschalten.

Anlegen der Meßspannung

Die Zuführung der aufzuzeichnenden Spannung an die Verstärkereingänge soll mit einem abgeschirmten Meßkabel (z.B. HZ 32, 33, 34) direkt oder über einen Teilerkopf (z. B. HZ 30) erfolgen. Die Verwendung der Meßkabel ist jedoch nur empfehlenswert, wenn mit niederen Frequenzen gearbeitet wird, oder die Meßspannungsquelle relativ niederohmig ist, da sonst die verhältnismäßig hohe Kabelkapazität (ca. 100 pF) bei hohen Frequenzen eine stärkere Belastung des Meßobjekts bewirkt. Mit Teilerkopf HZ 30 werden auch hochohmige Spannungsquellen nur geringfügig belastet (ca. 7 pF/10 MOhm). Deshalb sollte, wenn der durch den Teilerkopf austretende Spannungsverlust durch eine höhere Empfindlichkeitseinstellung wieder ausgeglichen werden kann, nie ohne diesen gearbeitet werden.

Infolge der getrennten Fertigung ist der Teilerkopf HZ 30 nur vorabgeglichen, daher muß der genaue Abgleich, wie bereits beschrieben, am Gerät vorgenommen werden.

Triggerung und Zeitablenkung

Für die Aufzeichnung einwandfrei stehender Bilder ist die Bedienung der Zeitbasis von besonderer Wichtigkeit. Steht der „Level“-Regler in Stellung „AT“, wird d. Ablenkgenerator automatisch getriggert. Die Zeitlinie wird dann auch ohne angelegte Meßspannung geschrieben. In dieser Stellung können praktisch alle unkomplizierten, sich periodisch wiederholenden Signale

Allgemeines

Der HM 512 erfüllt teilweise Anforderungen, die man gewöhnlich nur von Laboroszillographen erwartet. Entwicklungstechnisch wurde ein günstiges Verhältnis vom Aufwand zur Leistung erzielt. Wie bei allen HAMEG-Geräten wurde bei der Auswahl der Bauelemente besonderer Wert auf Betriebssicherheit gelegt. Allein die Tatsache, daß dieser Typ seit vielen Jahren gefertigt wird, läßt vermuten wie ausgereift das Gerät ist. Technische Details und Servicehinweise sind ausführlich im beiliegenden Manual behandelt.

Meßverstärker

Beide Kanäle des HM 512 besitzen 6-stufige Vorverstärker, die über einen Kanalumschalter auf den Endverstärker arbeiten. In den Eingängen befinden sich mit Dioden geschützte Feldeffekt-Transistoren. Um geringste Drift-Schwankungen zu erreichen, sind die folgenden Stufen mit integrierten Schaltkreisen bestückt. Für das obere Bandende ergibt sich ein günstiger Phasenverlauf. Die exakte Bestimmung der Meßgrößen ist mit Hilfe der 12-stufigen, in V_{SS} geeichten Eingangsteiler möglich.

Die Kanalumschaltung erfolgt altern. oder chop. mit bistab.gesteuerten Diodengattern. Bei Chop-betr. auftretende Schaltimpulse werden ausgetastet. Umschaltfrequenz ca. 500 KHz. Evtl. auftretende Veränderungen in Bezug auf die Symmetrie der Kanäle, können von außen korrigiert werden. Die Meßspannung wird wahlweise über einen Teilerkopf oder ein abgeschirmtes Meßkabel zugeführt.

Für den Abgleich von Tastköpfen und die Calibrierung der Y-Verstärker ist ein 500Hz-Rechteckgenerator eingebaut. Mit Teilerkopf ist das aufgezeichnete Signal bei 5mV/cm 4cm hoch.

Zeitablenkung

Die Triggerung der Zeitablenkung ist int. oder ext. positiv oder negativ möglich. Umschaltung der internen Triggerung wahlweise auf Kanal I oder II. Das Synchronsignal wird verstärkt und einem Schmitt-Trigger zugeführt. Je nach eingestelltem Niveau löst dieser den Steuer- und Ablenkgenerator aus. Während des Hinlaufs bleibt der Steuergenerator für weitere Triggerimpulse gesperrt. Nach Ablauf der Ablenkperiode wird er über die Rückführung, verzögert durch „hold off“, wieder startbereit gemacht. Der nächste Synchronimpuls löst dann den Ablenkvorgang von neuem aus. In Stellung „autom.Triggerung“ wird auch bei fehlendem Eingangssignal immer eine Zeitlinie geschrieben. Die max. Auflösung beträgt bei 5-fach gedehnter Schirmbreite 40ns/cm. D.h., daß bei einer Folgefrequenz von 5 MHz alle 2,5cm ein Kurvenzug geschrieben wird.

Optionen

Verzögerungsleitung: Der Einbau ist mit wenigen Handgriffen möglich. Sie kompensiert die Ansprechzeit der Zeitablenkung wodurch auch die Triggerflanke sichtbar wird. **Option 10**

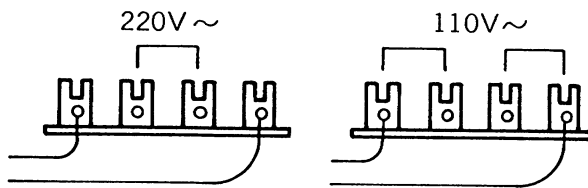
Für die **XY-Darstellung** kann mit Hilfe einer kl. Baueinheit der 2.Kanal als X-Eingang verwendet werden. Empfindlichkeit und Teilbarkeit sind dann für X-und Y-Eingang gleich. **Option 11**

Rasterbeleuchtung: Die Aufnahme von Schirmbildern mit Beleuchtung erleichtert die Auswertung erheblich, da auf den Fotos auch das Raster erscheint. **Option 12**

HAMEG

Inbetriebnahme und Voreinstellungen

Bei Lieferung ist das Gerät auf 220 V Netzspannung eingestellt. Die Umschaltung auf 110 V erfolgt am Netztrafo mit dem Entfernen der mittleren Drahtbrücke und Ersatz derselben durch 2 seitliche (siehe Skizze). Der Trafo ist jedoch nur zugänglich, wenn die Rückwand des Gehäuses entfernt wird.



Für 110 V ist auch die Netzsicherung von 0,4 A gegen eine von 0,8 A auszuwechseln.

Mit dem rechts neben der Schirmblende sitzenden Schiebeschalter wird das Gerät in Betrieb gesetzt. Die aufleuchtende Glimmlampe zeigt den Betriebszustand an.

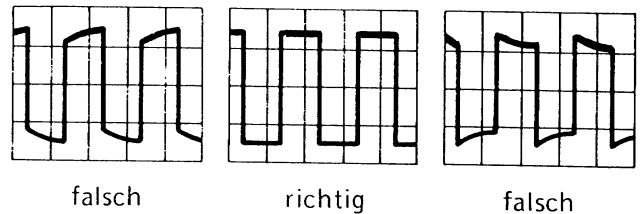
Wird nach einer Minute Anheizzeit kein Strahl sichtbar, ist möglicherweise der „Intens“-Regler nicht genügend aufgedreht oder der Kippgenerator wird nicht ausgelöst. Ohne angelegte Meßspannung ist die Auslösung nur möglich, wenn der mit „Level“ bezeichnete Regler in Stellung „AT“ (Automatische Triggerung) steht. Außerdem können auch die Pos.-Regler verstellt sein. Erscheint nur ein Punkt, (Vorsicht Einbrenn- gefahr!) ist wahrscheinlich die Taste „Hor. ext.“ gedrückt. Sie ist dann auszulösen. Ist die Zeit- linie sichtbar, wird am „Intens“-Regler eine mitt- lere Helligkeit und am Knopf „Focus“ auf max. Schärfe eingestellt. Dabei sollten die „AC-DC“- Schalter der Y-Eingänge in Massestellung stehen. Die Eingänge der Meßverstärker sind dann kurz- geschlossen. Gleichzeitig ist damit sichergestellt, daß keine Störspannung von außen die Focussie- rung beeinflussen kann.

Die gewünschte Betriebsart wird mit den bei- den Tasten im Y-Feld gewählt.

Bei „Mono“-Betrieb stehen beide heraus. D. h.: Es ist nur Kanal I betriebsbereit. Wird die Taste „Mono/Dual“ gedrückt, sind beide Kanäle in Be- trieb. Die Aufzeichnung zweier Vorgänge erfolgt nacheinander (alternatingmode). Infolgedessen ist diese Betriebsart für das Oszillographieren sehr langsam verlaufender Vorgänge nicht ge- eignet. Das Schirmbild flackert dann zu stark oder es erscheint zerrhackt. Drückt man die Taste „Alt/ chop“ werden beide Kanäle ständig mit einer hohen Frequenz (500 KHz) umgeschaltet (chop- ping mode). Auch sehr langsam verlaufende Vorgänge werden dann flimmerfrei aufgezeich- net. Für Oszillogramme mit höherer Folgefre- quenz ist die Art der Kanalschaltung weniger wichtig.

Abgleich des Teilerkopfes

Für die naturgetreue Aufzeichnung der Signale muß der verwendete Teilerkopf genau auf den Eingang des Meßverstärkers abgestimmt werden. Der HM 512/4 besitzt hierfür einen eingebauten Rechteckgenerator mit einer Folgefrequenz von etwa 500 Hz. Zum Abgleich wird der Teilerkopf mit der Spitze einfach an die mit einem Rechteck- signal bezeichnete Minibuchse gelegt und ent- sprechend der unten angegebenen Bilder ab- geglichen.



Der „Timebase“ Schalter muß dabei in Stellung „0,2ms“ stehen. Das abgegebene Signal beträgt etwa 0,2 Vss. Steht der „Y-Ampl.“-Schalter in der empfindlichsten Stellung, ist das aufgezeich- nete Signal etwa 4 cm hoch. Da jeder Teilerkopf ständig größeren Bewegungen ausgesetzt ist, sollte man die Einstellung öfters kontrollieren.

HAMEG

über 10 Hz Folgefrequenz gut stehend aufgezeichnet werden. Die Bedienung der Zeitbasis beschränkt sich dann im wesentlichen auf die Zeiteinstellung.

Damit sich überhaupt ein stehendes Bild ergibt, muß die Zeitbasis synchronisiert bzw. getriggert werden. Mit dem Sync.-Schalter kann das Triggersignal wahlweise von Kanal I oder II entnommen werden. Bei Mono-Betrieb muß der Schalter immer auf „Sy I“ stehen. Wird im Zweikanalbetrieb gearbeitet, sollte möglichst immer mit dem einfacheren Signal getriggert werden. In Stellung „Sy II“ wird das Triggersignal von Kanal II entnommen. Alle am „Timebase“-Schalter einstellbaren Werte beziehen sich auf die rechte Anschlagstellung des mit „Variable“ bezeichneten Feinreglers und eine Zeitlinienlänge von 10 cm (linke Anschlagstellung des „X-Magn.“-Reglers). Bei Rechtsanschlag (5-fache Dehnung) werden alle Zeitwerte durch 5 dividiert. Die Wahl des günstigsten Ablenkbereiches hängt von der Folgefrequenz der angelegten Meßspannung ab. Die Anzahl der Kurvenbilder erhöht sich mit der Vergrößerung der Ablenkzeit. Komplizierte Signale, wie z. B. Signalgemische, machen unter Umständen die Bedienung des „Level“-Reglers erforderlich. Bei sehr kleinen Amplituden (ca. 3-6 mm hoch) wird man beim Durchdrehen des Reglers feststellen, daß der synchronisierende bzw. triggernde Bereich relativ klein wird, so daß bei falscher Einstellung

kein Bild vorhanden ist. Der optimale Triggerpunkt muß etwa in der Mitte des Regelbereiches liegen.

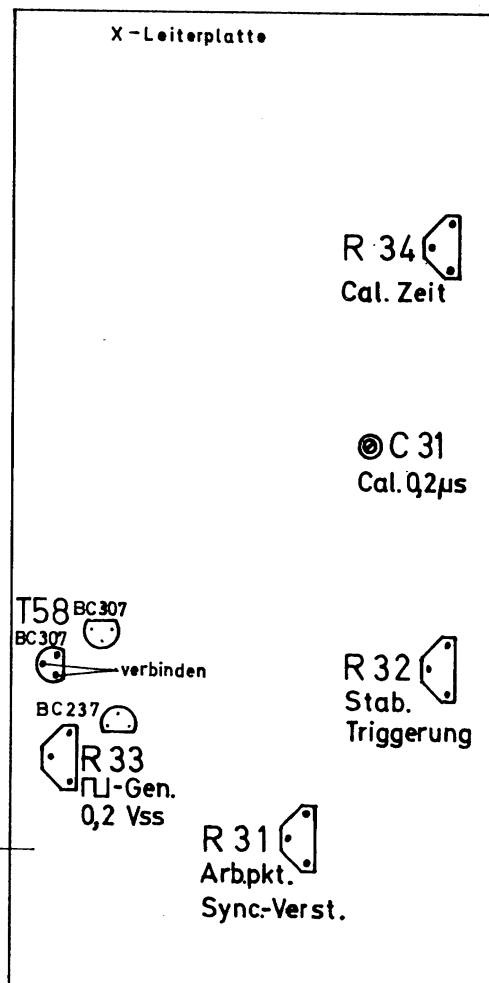
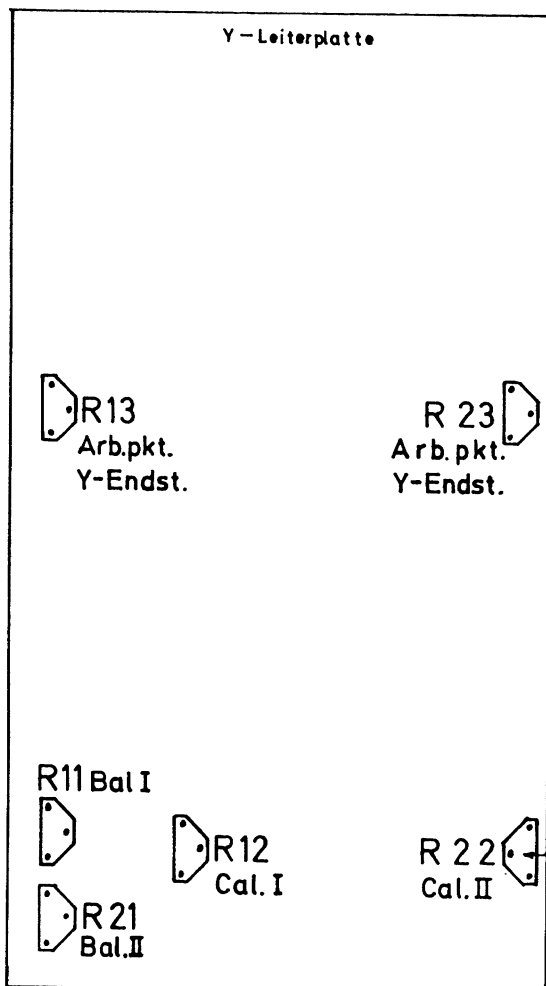
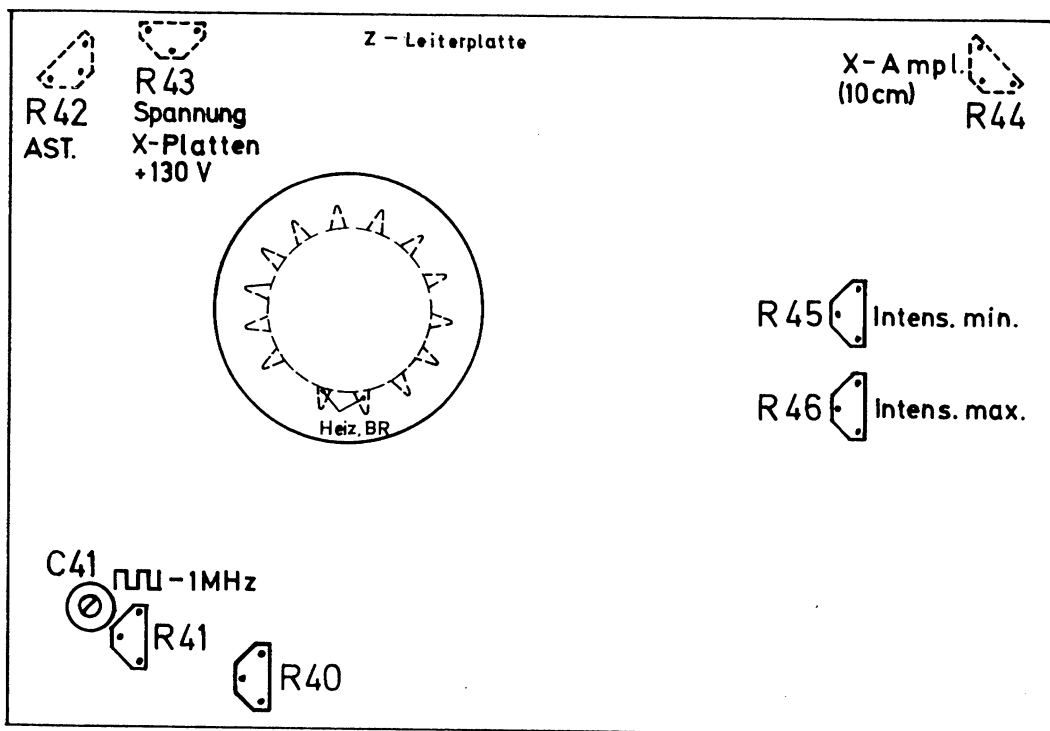
Die Wahl der Polarität des Synchronsignales ist an der mit „+/-“ bezeichneten Taste möglich. Bei externer Synchronisation drückt man die Taste „Sync. ext.“ und führt die Synchronspannung der Buchse „Sync. ext“ zu. Minimal erforderliche Spannung ca. 0,5 Vss.

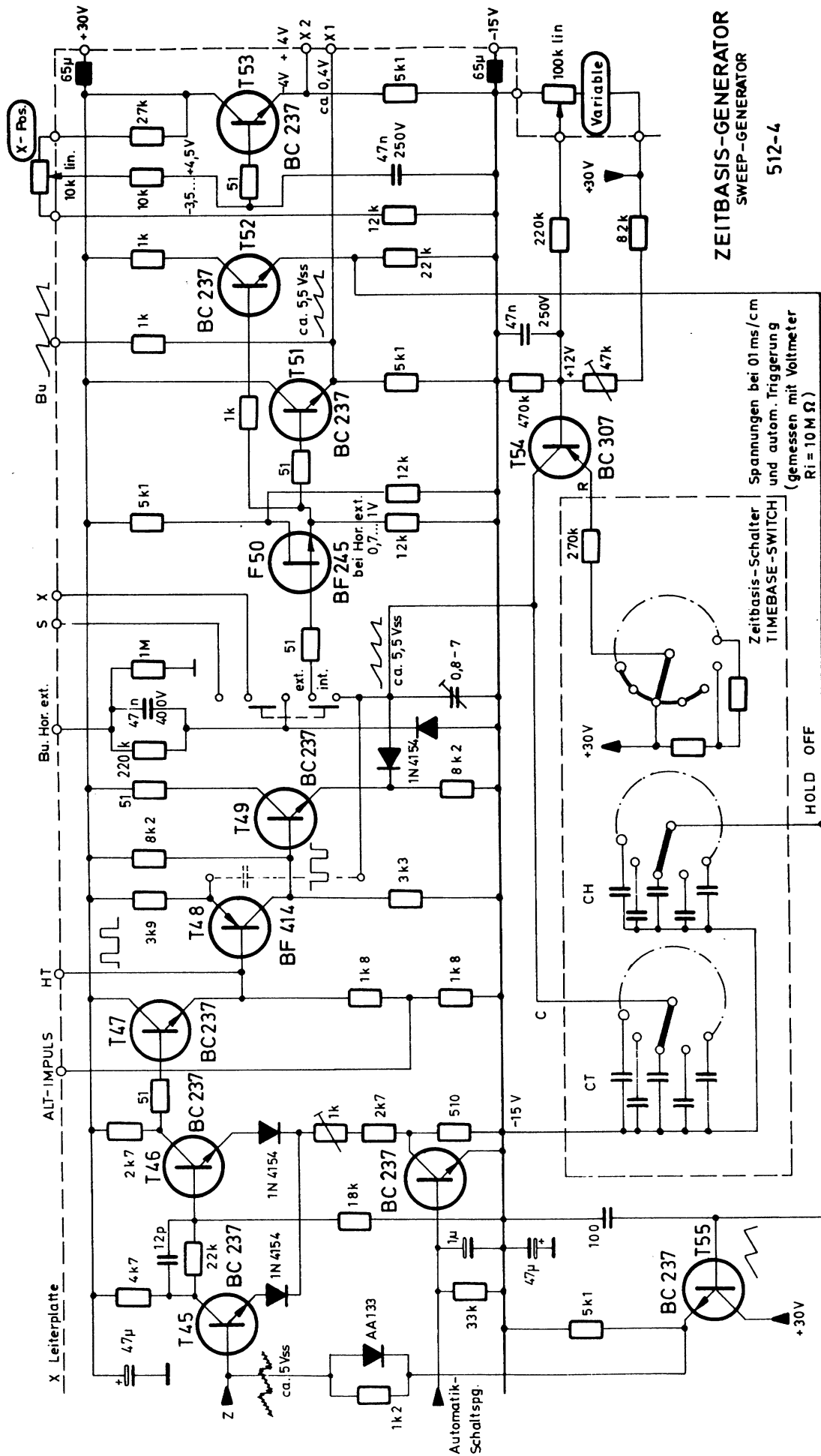
Sonstiges

Soll die horizontale Ablenkung von außen erfolgen, wird die mit „Hor. ext.“ bezeichnete Taste gedrückt und die entsprechende Spannung (max. 10 Vss) an die Buchse „Hor. ext.“ gelegt. Die max. Empfindlichkeit beträgt 0,1 V/cm. An dem mit „X-Magn.“ bezeichneten Knopf ist die kontinuierliche Einstellung der Verstärkung im Verhältnis 5:1 möglich. Der Eingang ist gleichspannungsgekoppelt. Für Wechselspannungsbetrieb muß ein Kondensator (ca. 0,22 µF) vorgeschaltet werden.

Die Sägezahnspannung des Ablenkgenerators kann an der mit einem Sägezahn bezeichneten Minibuchse entnommen werden. Der Belastungswiderstand sollte jedoch nicht kleiner als 10 kOhm sein. Für die Entnahme ohne Gleichspannungspotential muß ebenfalls ein Kondensator nachgeschaltet werden.

ABGLEICHPLAN 512-4

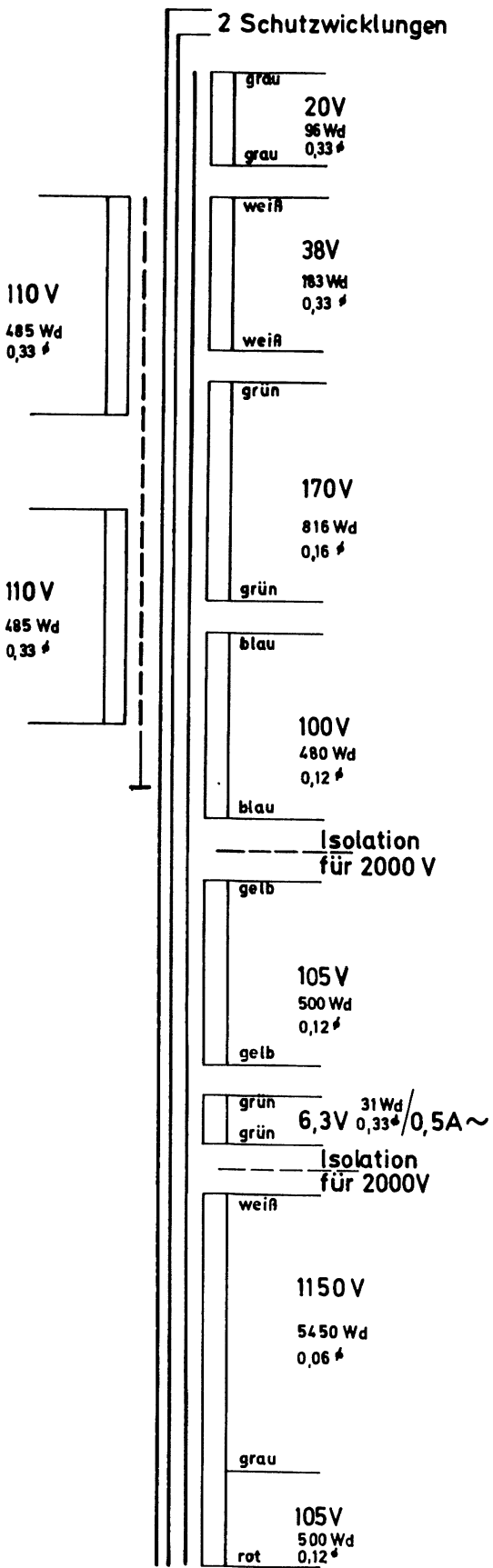




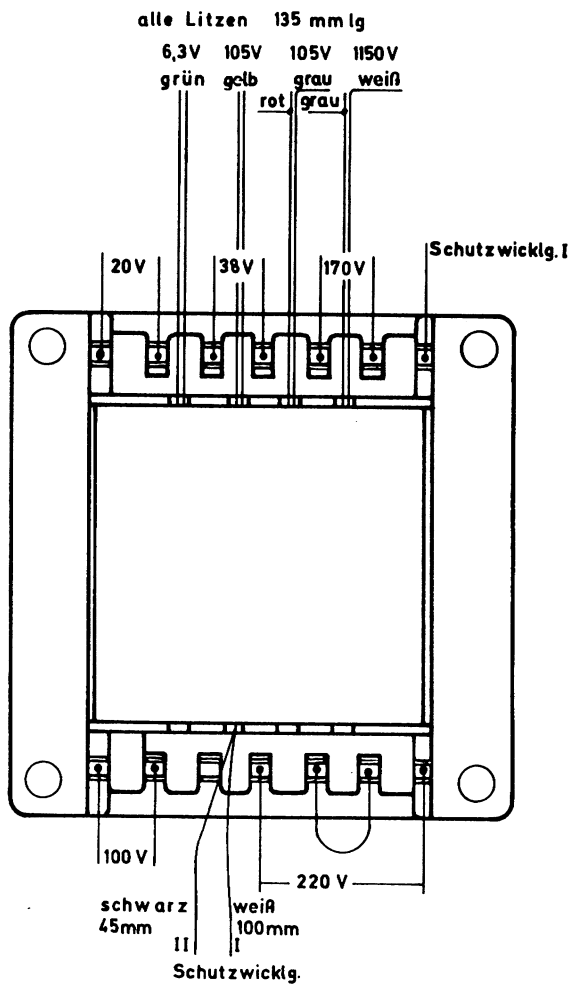
ZEITBASIS-GENERATOR
SWEEP-GENERATOR
512-4

Spannungen bei 01 ms/cm
und autom. Triggerung
(gemessen mit Voltmeter
Ri = 10 MΩ)

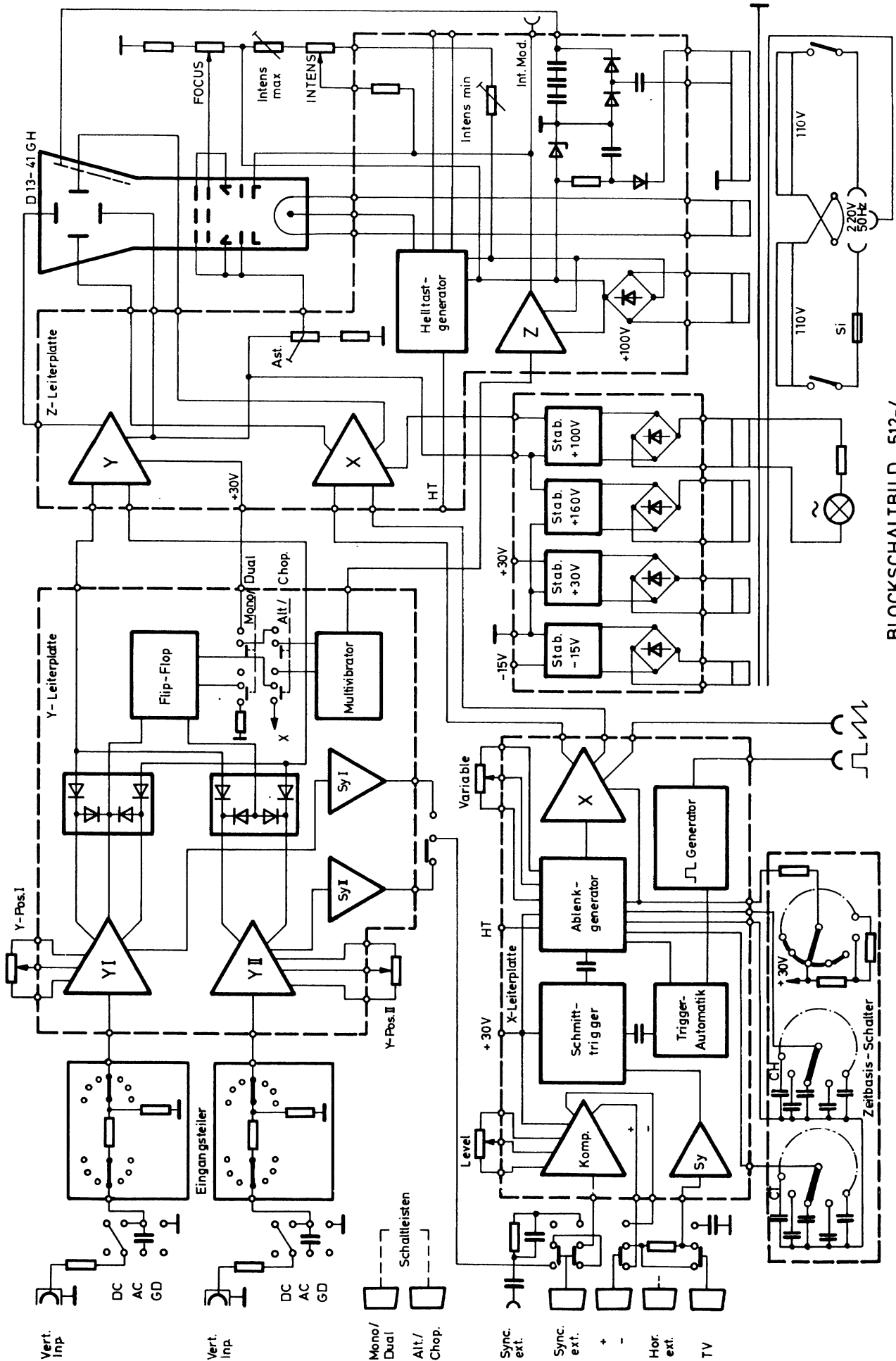
HOLD OFF



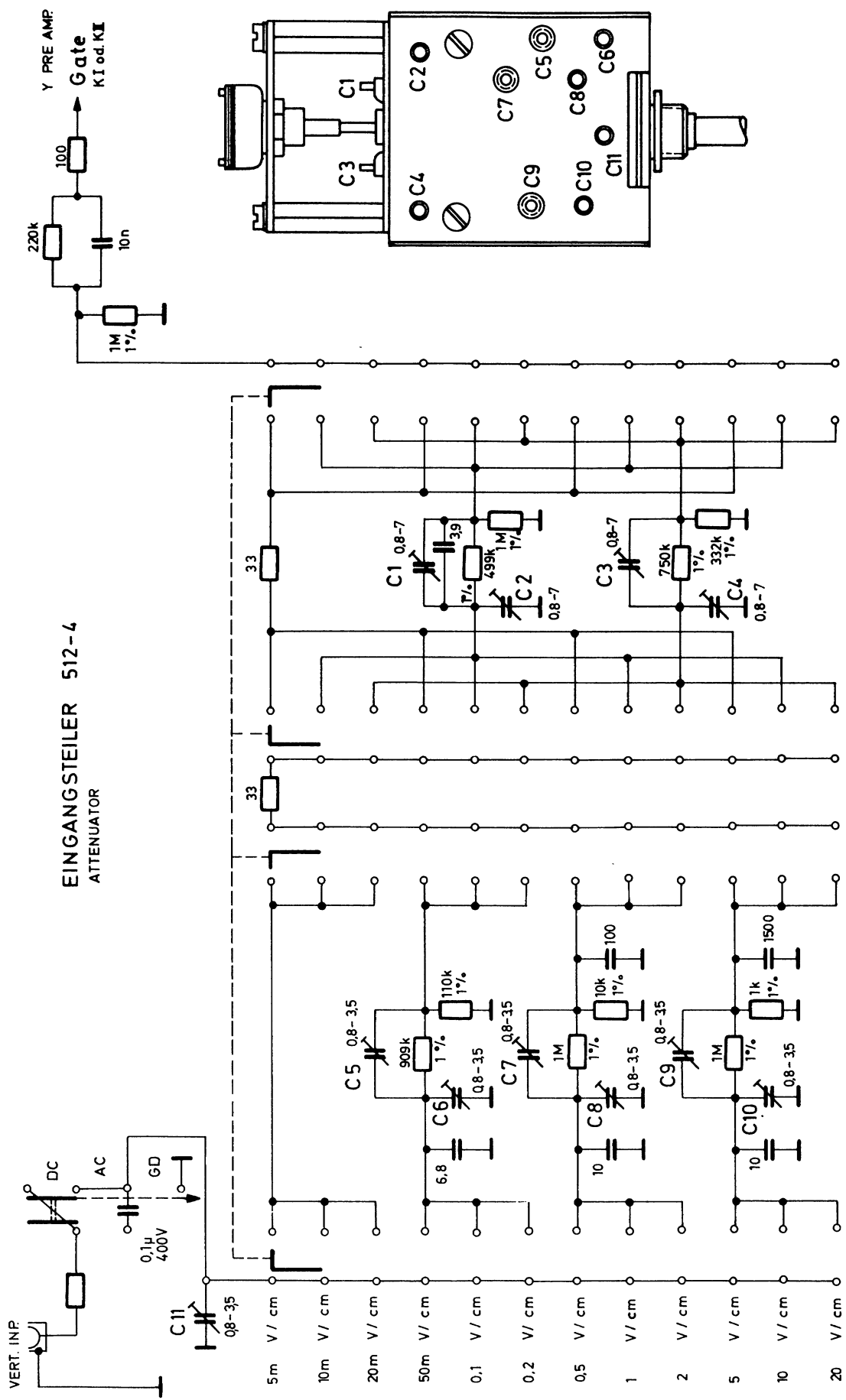
Wicklungsanfang und Wicklungsende von 1150 V dürfen nicht verwechselt werden



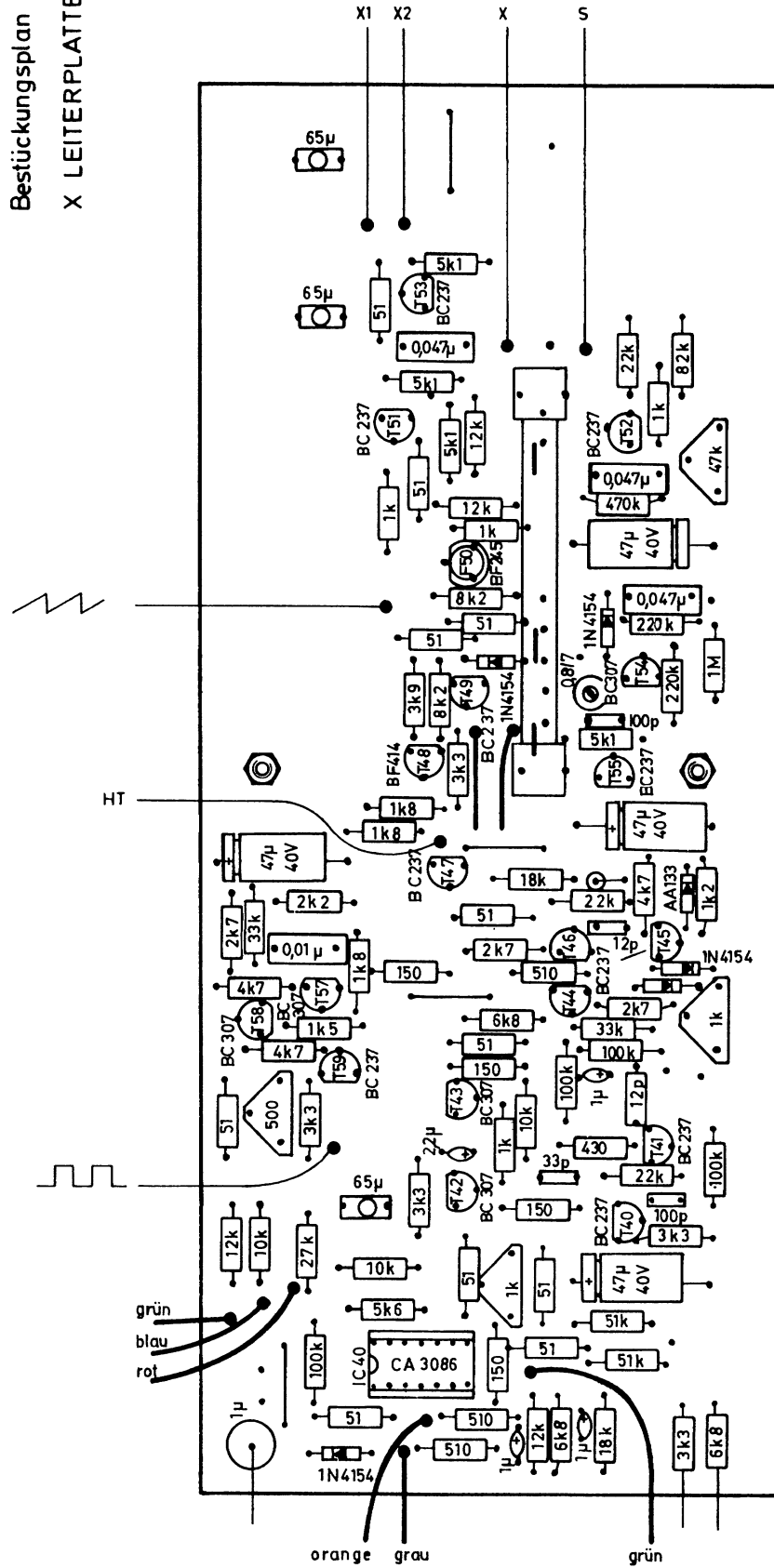
TRAFO 512-4



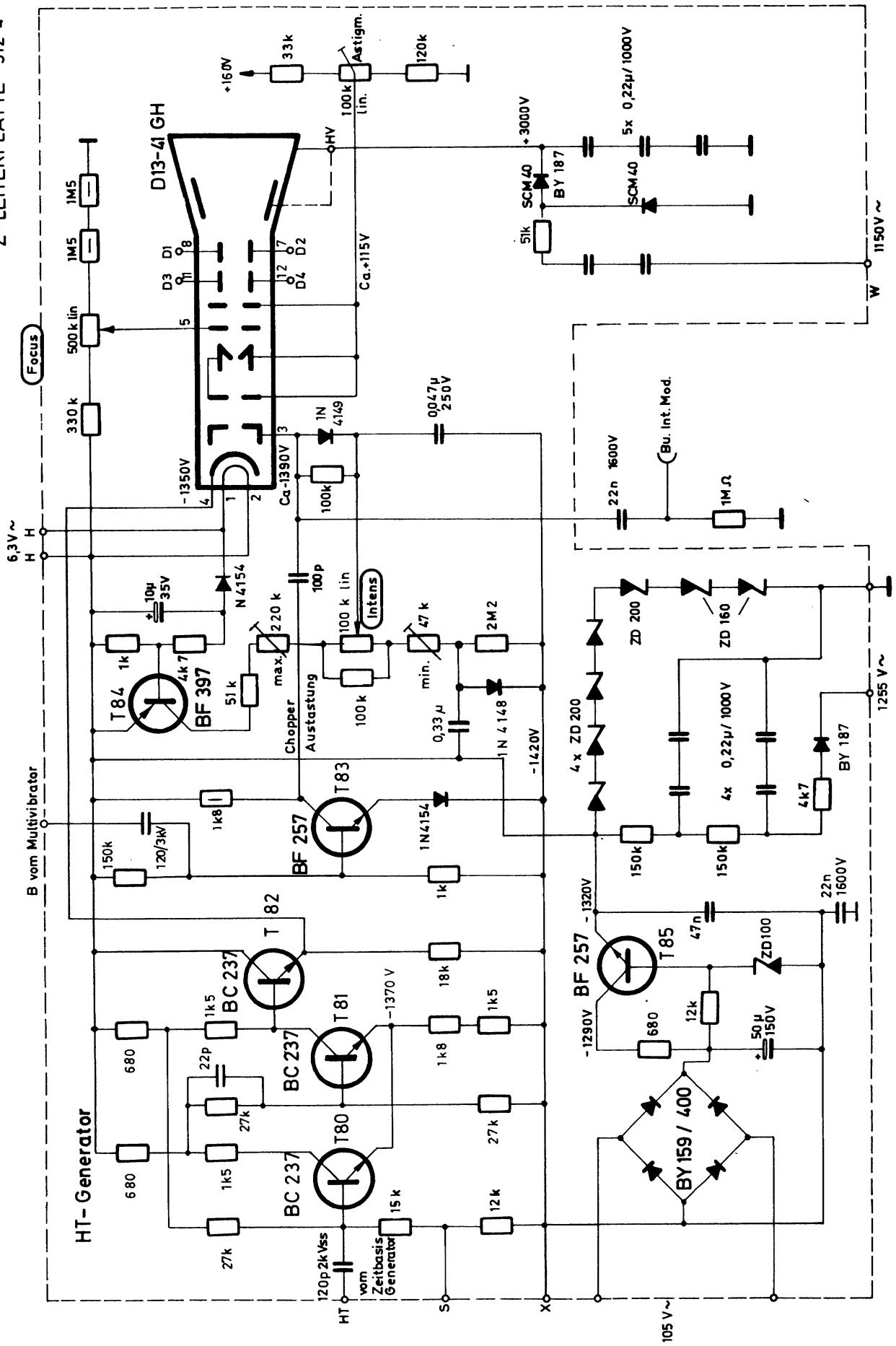
BLOCKSCHALTBIID 512-4

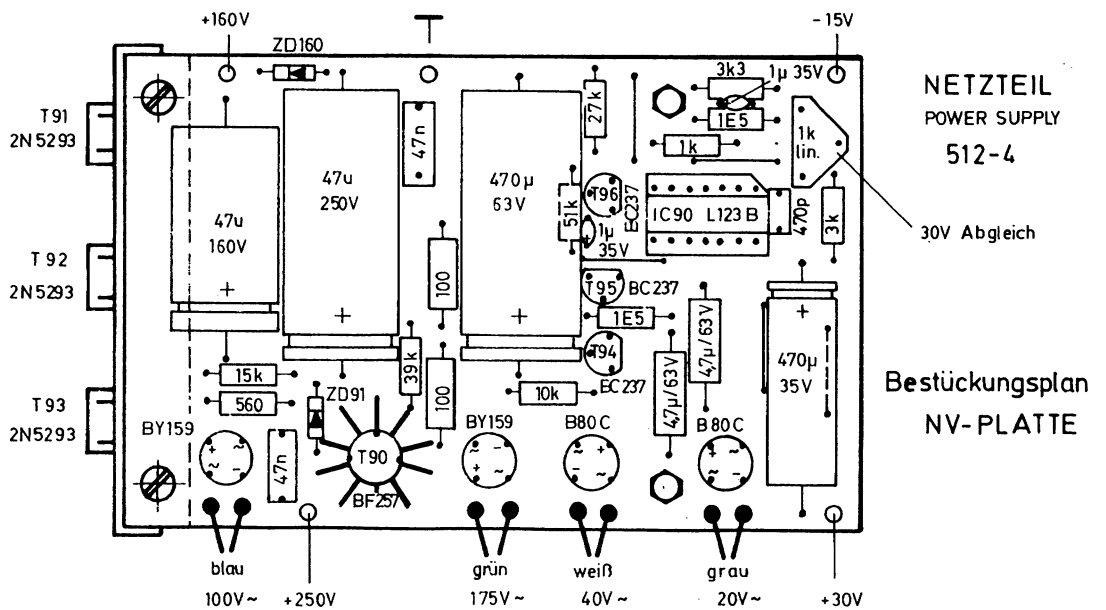
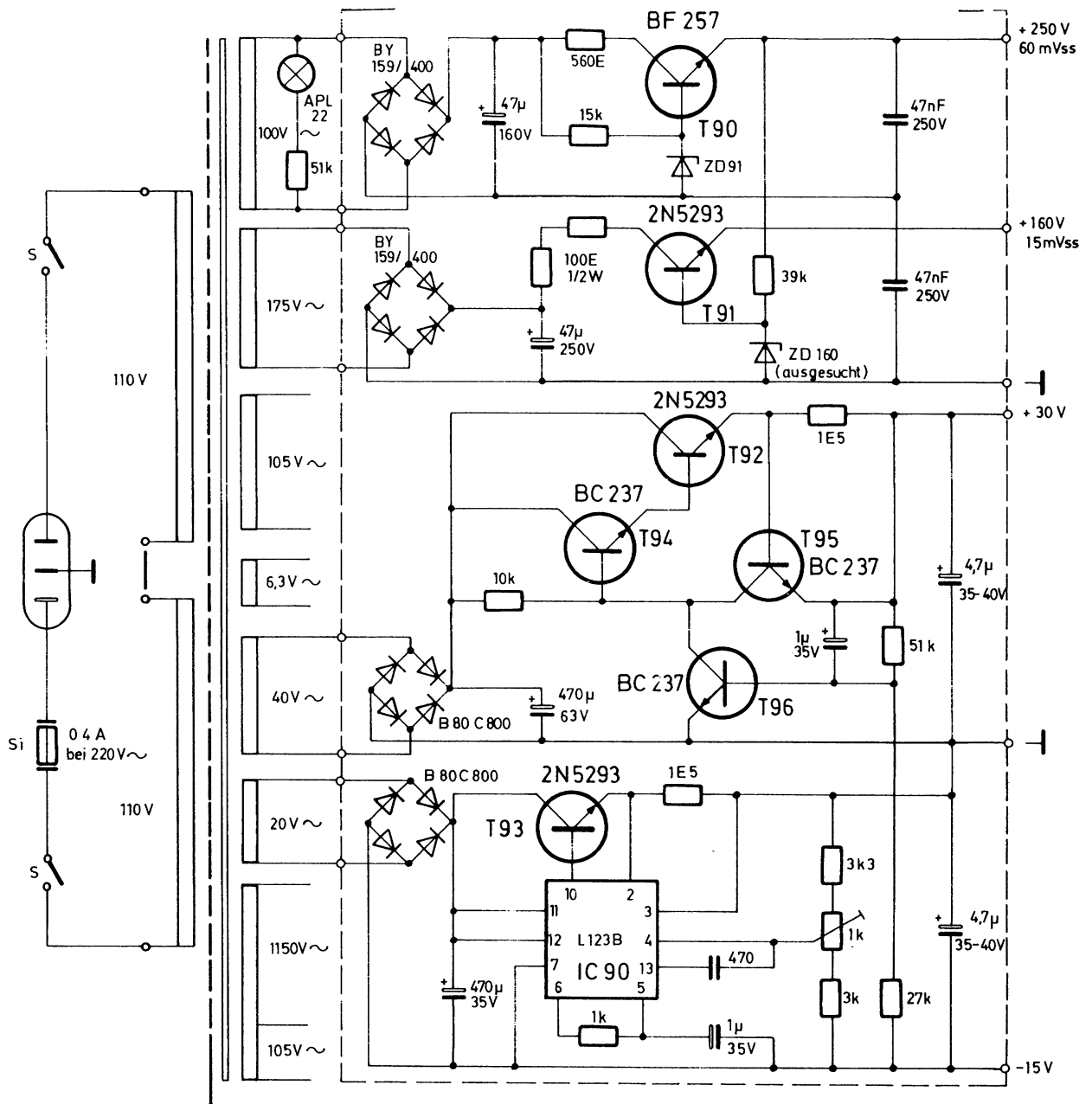


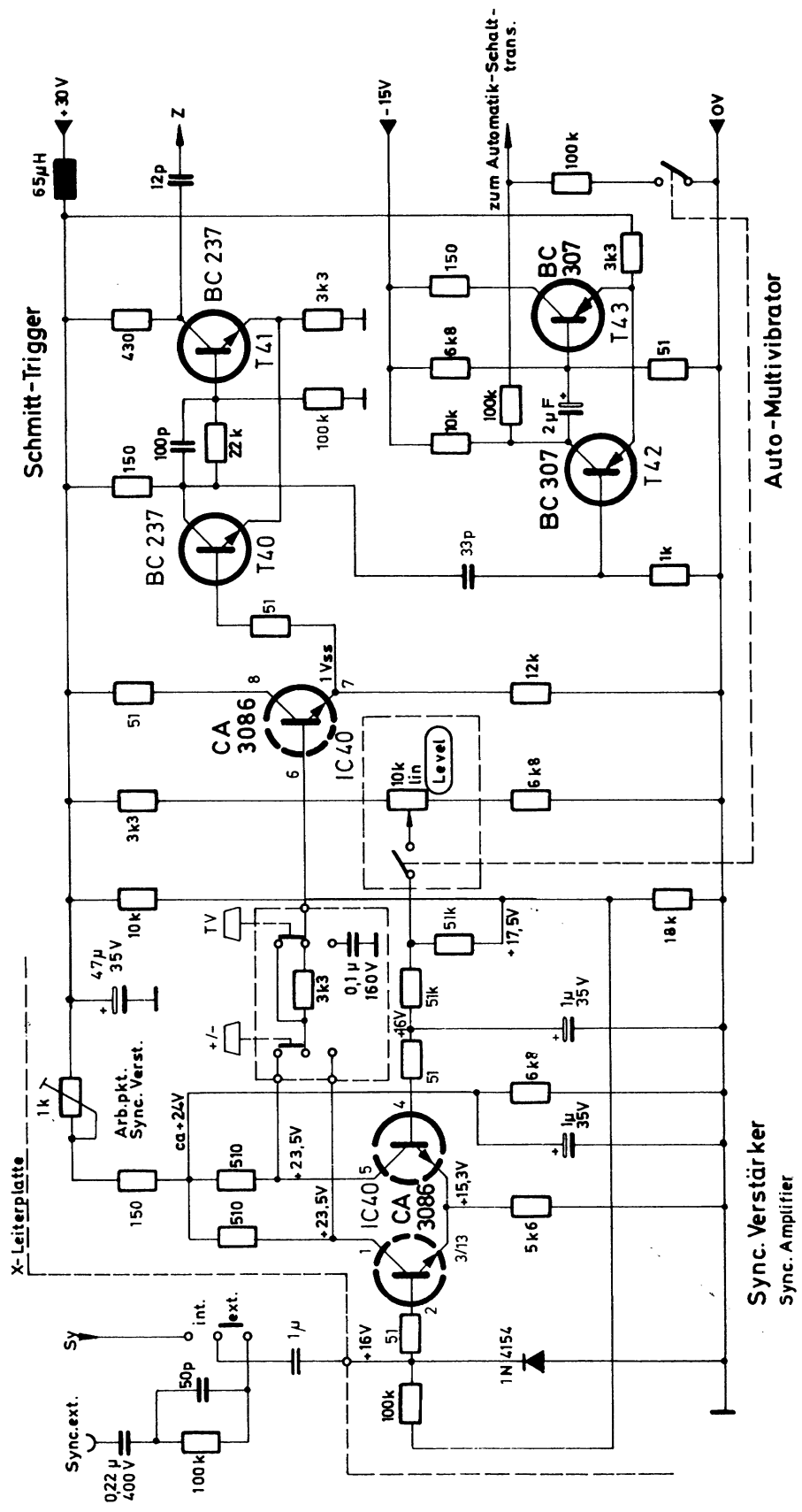
Bestückungsplan
X LEITERPLATTE 512-4



Z-LEITERPLATTE 512-4







Sync. Verstärker
Sync. Amplifier

Auto-Multivibrator

TRIGGERUNG 512-4

ZEITBASIS - SCHALTER
TIMEBASE - SWITCH

