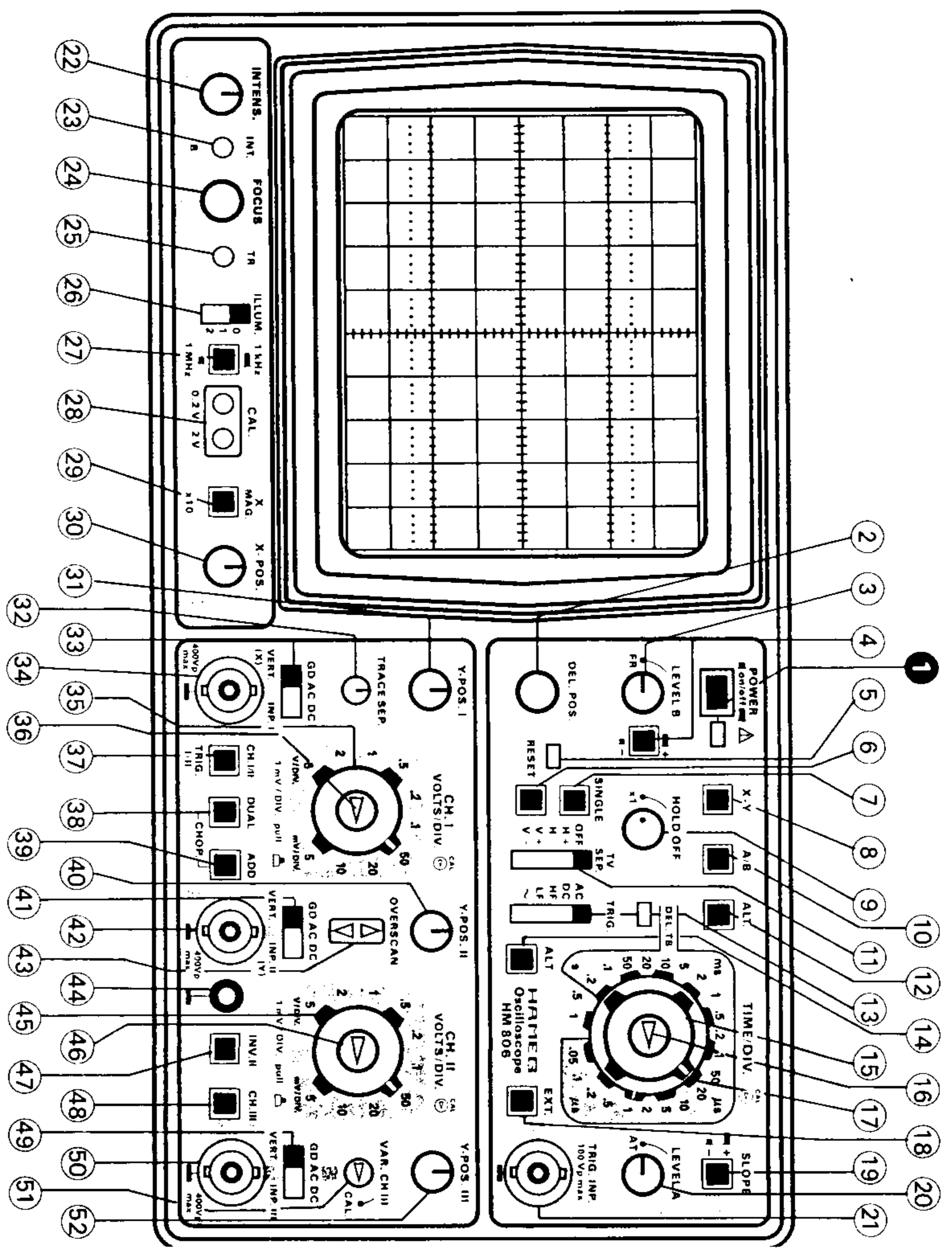
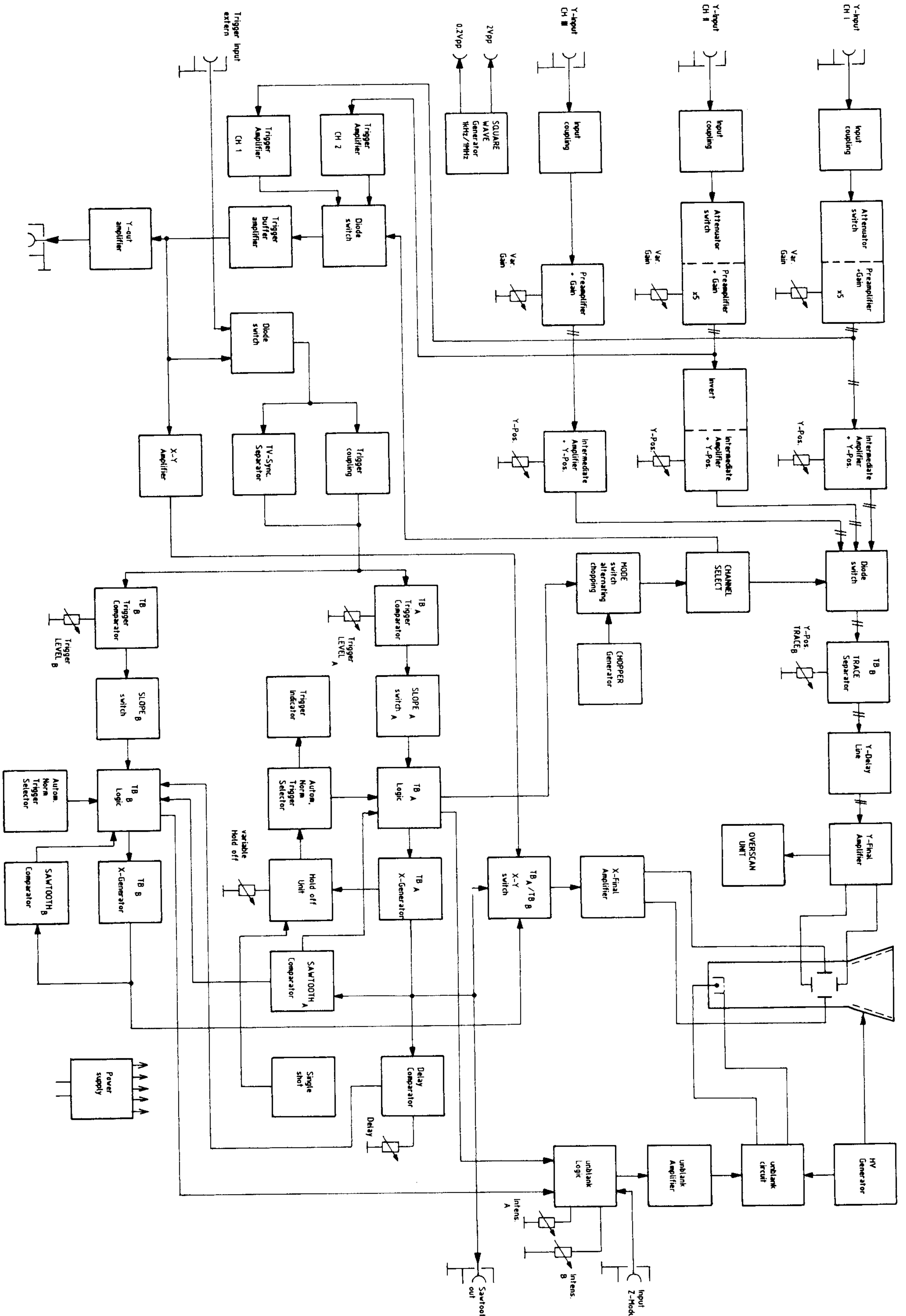


# Bedienungselemente HM 806 (Kurzbeschreibung – Frontbild)

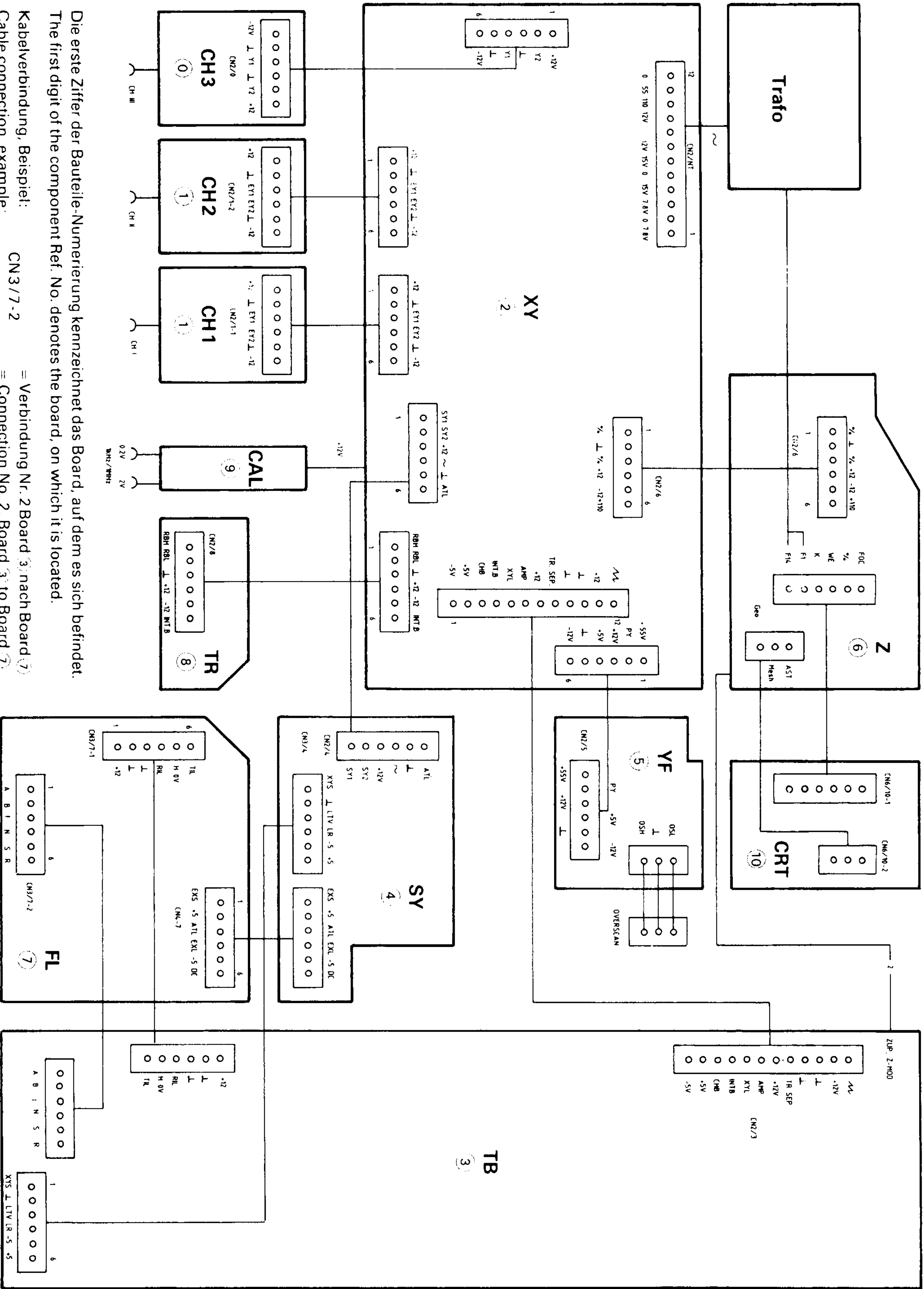
Element	Funktion	Element	Funktion
1 <b>POWER on/off</b> (Taste + LED-Anzeige)	Netz Ein/Aus; Leuchtdiode zeigt Betriebszustand an.	50 <b>X-POS.</b> (Drehknopf)	Einstellung der horizontalen Lage des Strahles.
2 <b>DEL.-POS.</b> (Drehknopf)	Verschiebung des Helisektors (Zeitbasis B)	51 <b>Y-POS. I</b> (Drehknopf)	Einstellung der vertikalen Position des Strahles für Kanal I
3 <b>LEVEL B</b> (Drehknopf)	Einstellen des Triggerpunktes der Zeitbasis B	52 <b>TRACE SEP.</b> (Drehknopf)	Strahlentrennung; Verschiebt Strahl von Zeitbasis A um ca. ±3 Div.
4 <b>+/-</b> (Drucktaste)	Wahl der Triggerflanke Zeitbasis B	33 <b>GD-AC-DC</b> (Schiebescalter)	Schalter für Eingangssignalkopplung von Kanal I; DC = direkte Ankopplung, AC = Ankopplung über Kondensator, GD = Eingang vom Signalgenerator, Y-Verstärker an Masse geschaltet.
5 <b>RESET</b> (LED)	Macht Einzelablenkung startbereit	34 <b>VERT. INP. I</b> (BNC-Buchse)	Signalengang Kanal I; Impedanz 1 MΩ    22 pF.
6 <b>RESET</b> (Drucktaste ohne Rast)	Macht Einzelablenkung startbereit	35 <b>CH. I - VOLTS/DIV.</b> (10stufig. Drehschalter)	Eingangssteller für Kanal I; Bestimmt den Y-Abschwächungsfaktor in 1-2-5-Schritten
7 <b>SINGLE</b> (Drucktaste)	Einzelablenkung (Taste gedrückt)	36 <b>Y-var.</b> (Drehknopf und Zug-Druckschalter)	Erhöht den Y-Abschwächungsfaktor mind. um Faktor 2,5 (Linksanschlag); Gezogen = Erhöhung der Empfindlichkeit um den Faktor 5 (max. 1 mV/Div.)
8 <b>X-Y</b> (Drucktaste)	Umschaltung auf XY-Betrieb	37 <b>CH. I/II - TRIG. I/II</b> (Drucktaste)	Keine Taste gedrückt: Kanal I-Betrieb und Triggerung von Kanal I; Taste gedrückt: Kanal II-Betrieb und Triggerung von Kanal II; (Triggerumschaltung bei DUAL-Betr.)
9 <b>HOLD OFF</b> (Drehknopf)	Verlängerung der Holdoff-Zeit zwischen den Ablenkerperioden; Grundeinstellung = Linksanschlag gedrückt = Darstellung von Zeitbasis B allein	38 <b>DUAL</b> (Drucktaste)	Taste nicht gedrückt: Einkanalbetrieb; Taste DUAL gedrückt: Zweikanalbetrieb mit alternierender Umschaltung; DUAL und ADD gedrückt: Zweikanalbetrieb mit Chopper-Umschaltung
10 <b>A/B</b> (Drucktaste)	gedrückt = Darstellung von Zeitbasis B allein	39 <b>ADD</b> (Drucktaste)	ADD allein gedrückt: Algebr. Addition; In Kombination mit INV. II: Differenz
11 <b>TV SEP.</b> (Hebelschalter)	Schalter für den TV-Sync-Separator; OFF = normale Triggerung; H+/H- = Trig. f. Zeile (pos. od. neg.); V+/V- = Trig. f. Bild (pos. od. neg.)	40 <b>Y-POS. II</b> (Drehknopf)	Einstellung der vertikalen Position des Strahles für Kanal II
12 <b>ALT.</b> (Drucktaste)	Alternierende Darstellung von ZB. A und ZB. B, wenn $\text{f}_{\text{trig}}$ nicht gedrückt.	41 <b>GD-AC-DC</b> (Schiebescalter)	Schalter für Eingangssignalkopplung von Kanal II; Sonst wie 33.
13 <b>TRIG.</b> AC-DC, HF-LF- $\sim$ (Hebelschalter); LED-Anzeige	Wahl der Triggerankopplung: AC: 10Hz bis 40MHz; DC: 0-40MHz; HF: 1,5kHz-80MHz; LF: 0-1kHz; $\sim$ : Triggerung mit Netzfrequenz.	42 <b>VERT. INP. II</b> (BNC-Buchse)	Signalengang Kanal II; Impedanz 1 MΩ    22 pF.
14 <b>ALT.</b> (Drucktaste)	Alternierende Triggerung bei Mehrkanalbetrieb	43 <b>OVERSCAN</b> (LED-Anzeigen)	Richtungssensoren; Leuchten auf, wenn der Strahl den Bildschirm in vertikaler Richtung verläßt.
15 <b>TIME/DIV.</b> (23stufiger Drehschalter)	Bestimmt Zeitkoeffizienten (Zeitablenkungsschwindigkeit) der Zeitbasis A von 1 s/cm bis 0,05 $\mu$ s/cm.	44 <b>Masse</b>	Separate Massebuchse
16 Variable Einstellung der Zeitbasis A (Drehknopf)	Feineinstellung der Zeitbasis A; Vermindert Zeitablenkungsschwindigkeit max. 2,5fach; Cal.-Stellung = Rechtsanschlag	45 <b>CH. II - VOLTS/DIV.</b> (10stufig. Drehschalter)	Eingangssteller für Kanal II; Bestimmt den Y-Abschwächungsfaktor in 1-2-5-Schritten
17 <b>TIME/DIV.</b> (21stufiger Drehschalter)	Bestimmt Zeitkoeffizienten (Zeitablenkungsschwindigkeit) der Zeitbasis B von 0,2 s/cm bis 0,05 $\mu$ s/cm.	46 <b>Y-var.</b> (Drehknopf und Zug-Druckschalter)	Erhöht den Y-Abschwächungsfaktor mind. um Faktor 2,5 (Linksanschlag); Gezogen = Erhöhung der Empfindlichkeit um den Faktor 5 (max. 1 mV/Div.)
18 <b>EXT.</b> (Drucktaste)	Umschaltung auf externe Triggerung; Signalzuführung über 25.	47 <b>INV. II</b> (Drucktaste)	Invertierung von Kanal II; In Verbindung mit gedrückter ADD-Taste 39 = Differenzdarstellung
19 <b>SLOPE +/-</b> (Drucktaste)	Wahl der Triggerflanke für Zeitbasis A	48 <b>CH. III</b> (Drucktaste)	Schaltet den 3. Kanal ein
20 <b>LEVEL A</b> (Drehknopf)	Einstellen des Triggerpunktes für ZB. A	49 <b>GD-AC-DC</b> (Schiebescalter)	Schalter für Eingangssignalkopplung von Kanal III; Sonst wie 33 und 41.
21 <b>TRIG. INP.</b> (BNC-Buchse)	Eingang für externes Triggersignal; Taste 19 gedrückt.	50 <b>VERT. INP. III</b> (BNC-Buchse)	Signalengang Kanal III; Impedanz 1 MΩ    22 pF.
22 <b>INTENS.</b> (Drehknopf)	Heiligkeits-einstellung für den Kathodenstrahl	51 <b>VAR. CH. III</b> (Drehknopf)	Variable Verstärkungseinstellung für Kanal III; 50 mV/Div. (Rechtsanschlag); mind. 250 mV/Div. (Linksanschlag).
23 <b>INT. B</b> Potentiometer (Einstellung mit Schraubenzieher)	Heiligkeits-einstellung für Zeitbasis B (Betrieb A/altern. B); Normal-einstellung = Rechtsanschlag	52 <b>Y-POS. III</b> (Drehknopf)	Einstellung der vertikalen Position des Strahles für Kanal III.
24 <b>FOCUS</b> (Drehknopf)	Schärfe-einstellung für den Kathodenstrahl		
25 <b>TR</b> Potentiometer (Einstellung mit Schraubenzieher)	Trace Rotation (Strahldrehung); Zur Kompensation des Erdmagnetfeldes; (honz. Strahl = parallel Schirmstraster)		
26 <b>ILLUM.</b> 0, 1, 2 (Schiebescalter mit 3 Pos.)	Rasterbeleuchtung - 3-stufig; 0 = aus, 1 = mittel, 2 = hell		
27 <b>1 kHz - 1 MHz</b> (Drucktaste)	Frequenz des Calibrator-Ausgangs; Taste herausstehend = 1 kHz; Taste gedrückt = 1 MHz		
28 <b>CALIBRATOR 0,2 V-2 V</b> (Tastbuchsen)	Calibrator-Rechteckausgang; 0,2 V <sub>pp</sub> bzw. 2 V <sub>pp</sub> (Frequenzeinstellung 27)		
29 <b>X-MAG. x10</b> (Drucktaste)	Dehnung der X-Achse um den Faktor 10; Taste gedrückt, max. Auflösung = 5 $\mu$ s/cm.		



# Block Diagram





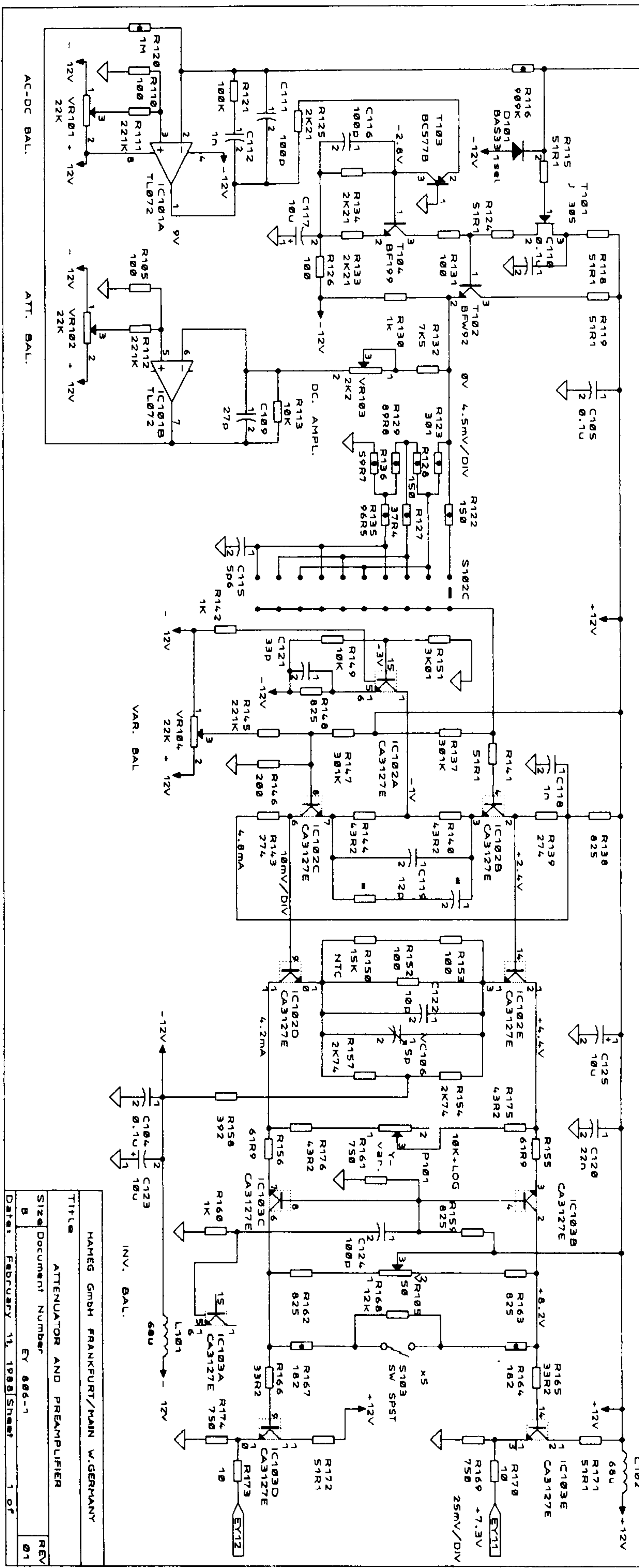
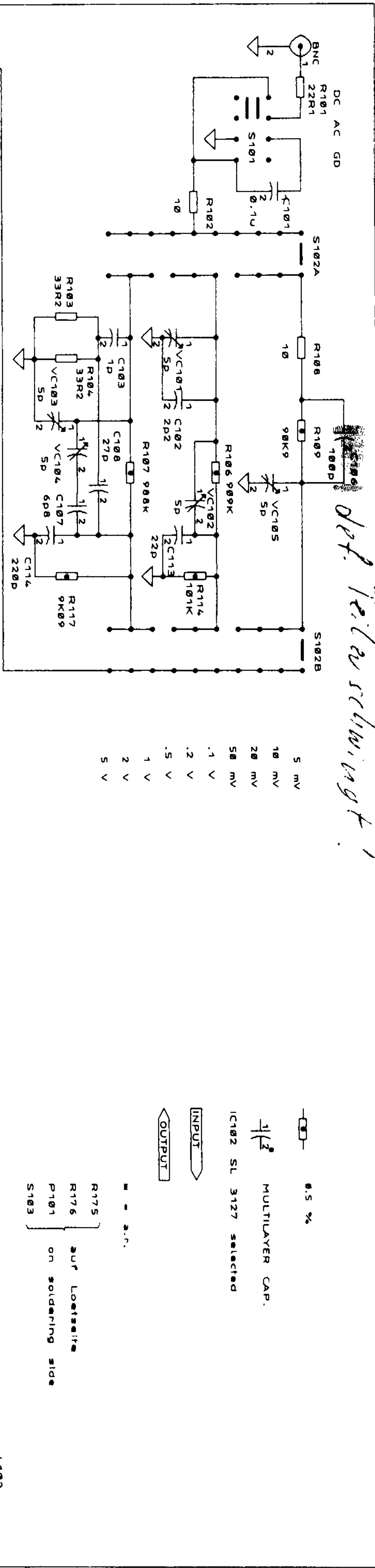


Die erste Ziffer der Bauteile-Numerierung kennzeichnet das Board, auf dem es sich befindet.  
 The first digit of the component Ref. No. denotes the board, on which it is located.

Kabelverbindung, Beispiel: CN3/7-2 = Verbindung Nr. 2 Board 3 nach Board 7  
 Cable connection, example: CN3/7-2 = Connection No. 2, Board 3 to Board 7

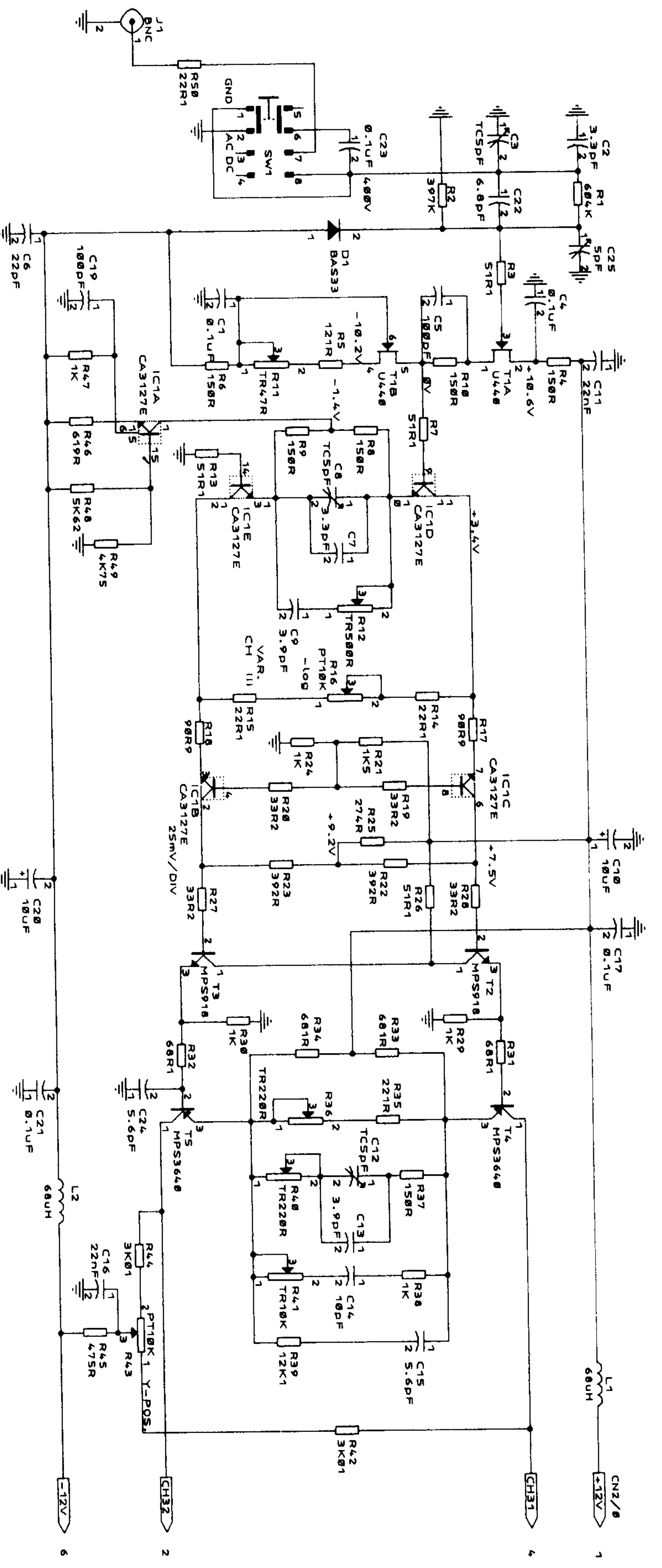
Y-Eingang, Teilerschalter, Vorverstärker: Kanal I/II  
 Y Input, Attenuator, Preamplifier: Channel I/II

HM 806



TITLE		HAMEG GmbH FRANKFURT/MAIN W.GERMANY	
Size		ATTENUATOR AND PREAMPLIFIER	
Document Number		EY 806-1	
REV		01	
Date:		February 19, 1988 Sheet 1 of 1	

# Y-Eingang, Vorverstärker: Kanal III Y Input, Preamp: Channel III

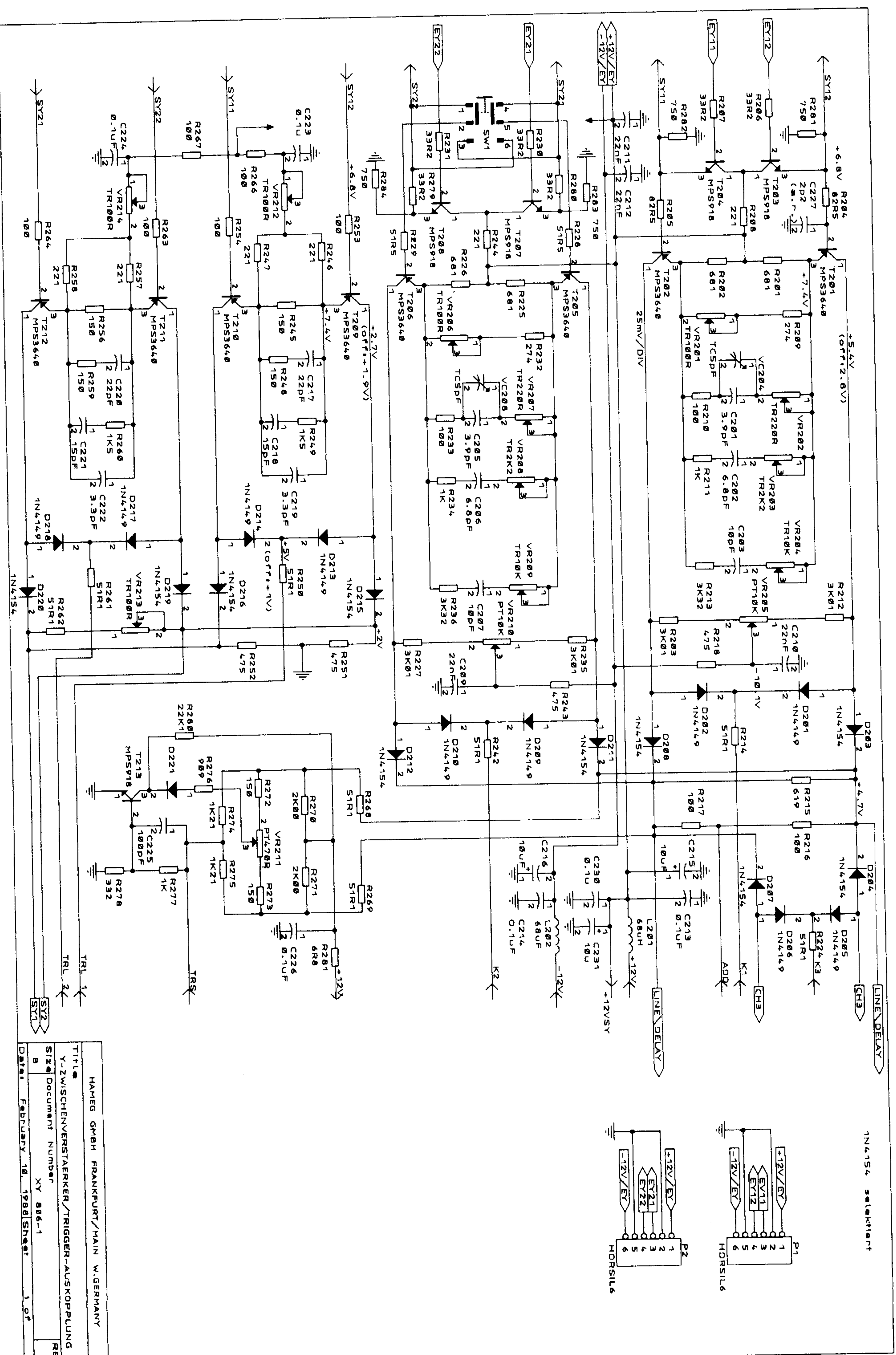


TITLE		HAMEG GMBH FRANKFURT/MAIN W.GERMANY	
Size		CH3 AMPPLIFIER	
Document Number		CH3 886-1	
REV	B	DATE	FEBRUARY 11, 1988 Sheet 1 of 1

Änderungen vorbehalten / Subject to change without notice



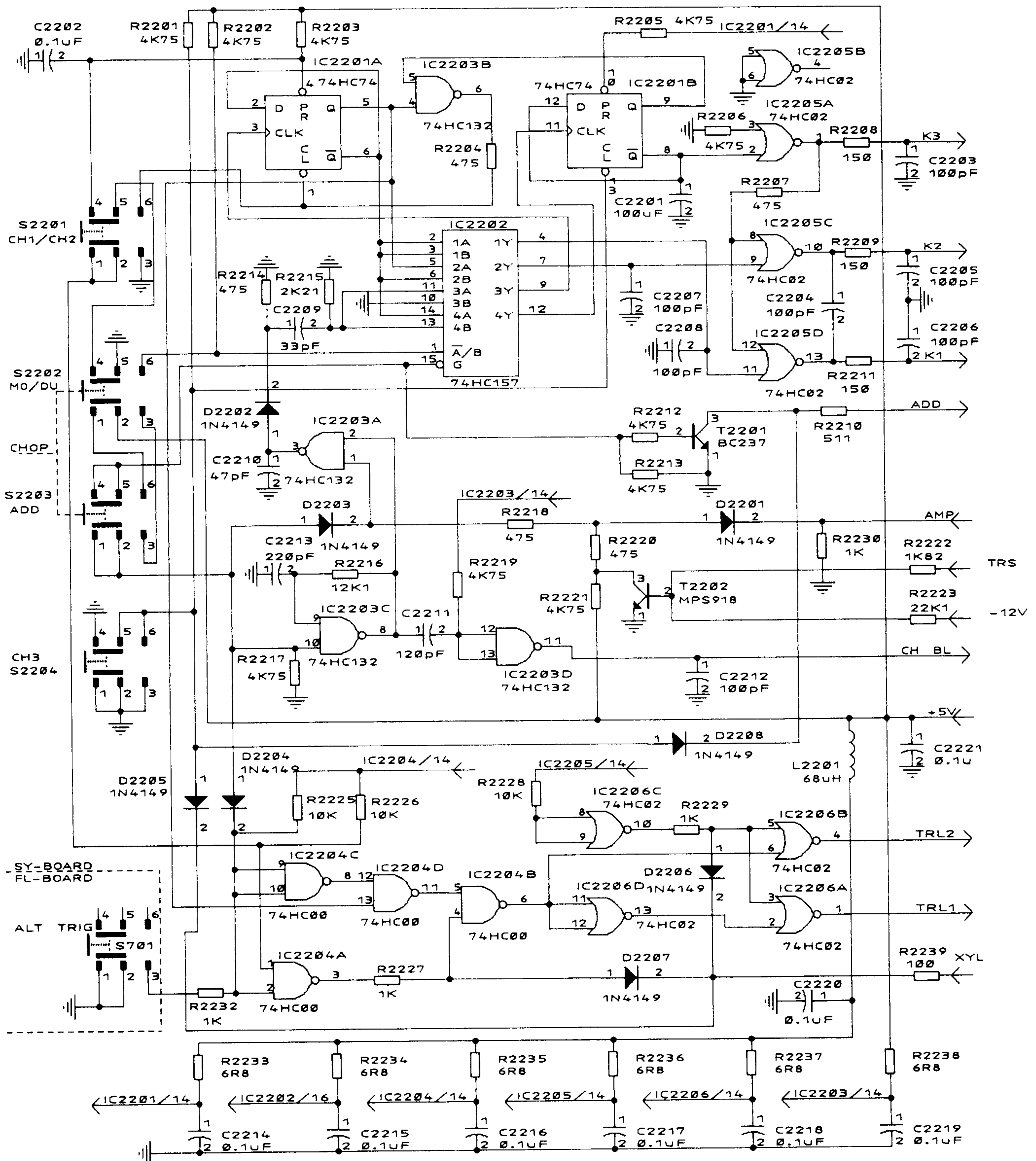
Y-Zwischenverstärker, Triggerverstärker  
Y Intermediate Amplifier, Trigger Amplifier



HAMEG GMBH FRANKFURT/MAIN W.GERMANY	
Title: Y-ZWISCHENVERSTÄRKER/TRIGGER-AUSKOPPLUNG	
Size: Document Number	XY 806-1
REV	
Date: February 10, 1981	Sheet 1 of 1

Triggerlogik, Y-Kanalumschaltung  
 Trigger Logic, Y Channel Switching

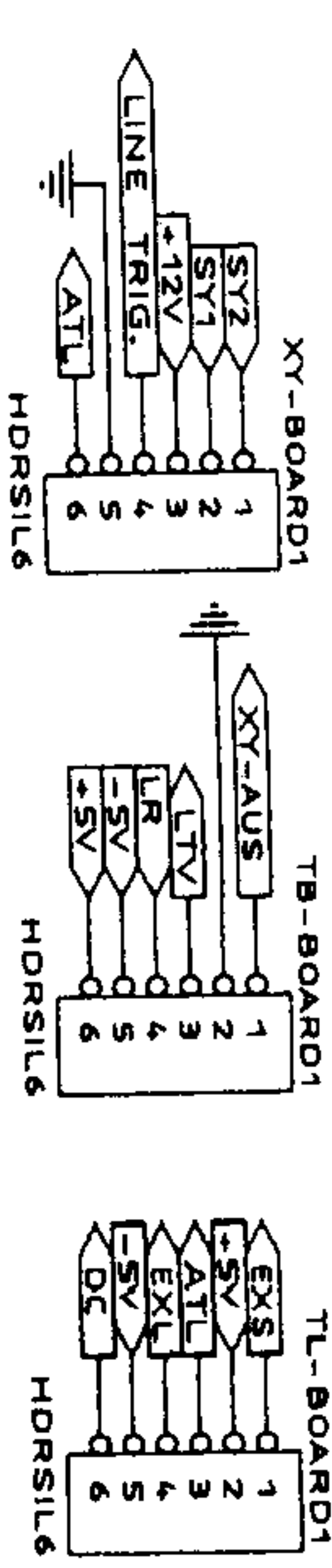
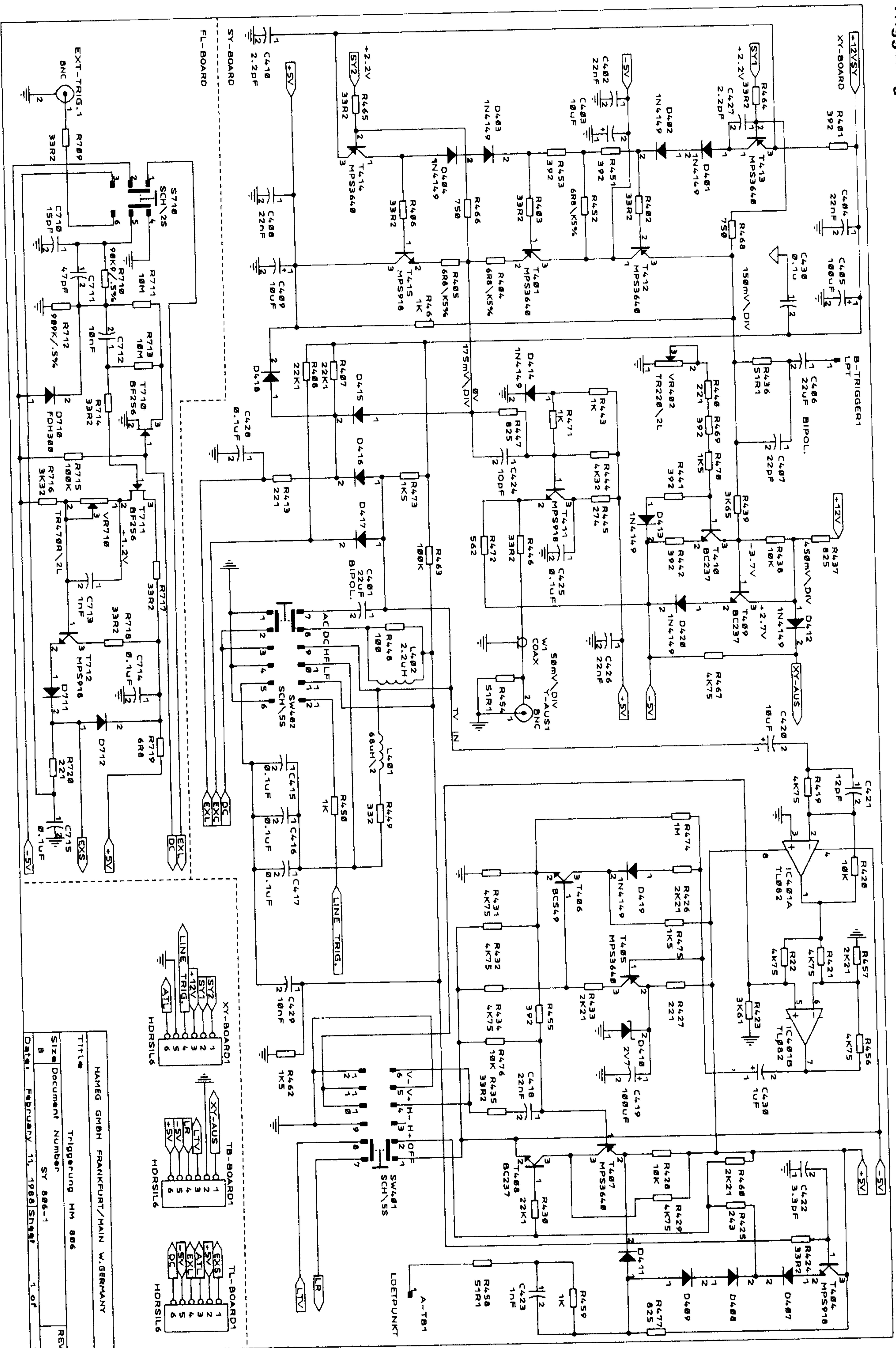
HM806



HAMEG GmbH FRANKFURT/MAIN W.GERMANY		
Title TRIGGERLOGIK/Y-KANALUMSCHALTUNG HM806		
Size Document Number B	LOGIK 806	REV
Date: February 18, 1988	Sheet	of

# Triggerung Triggering

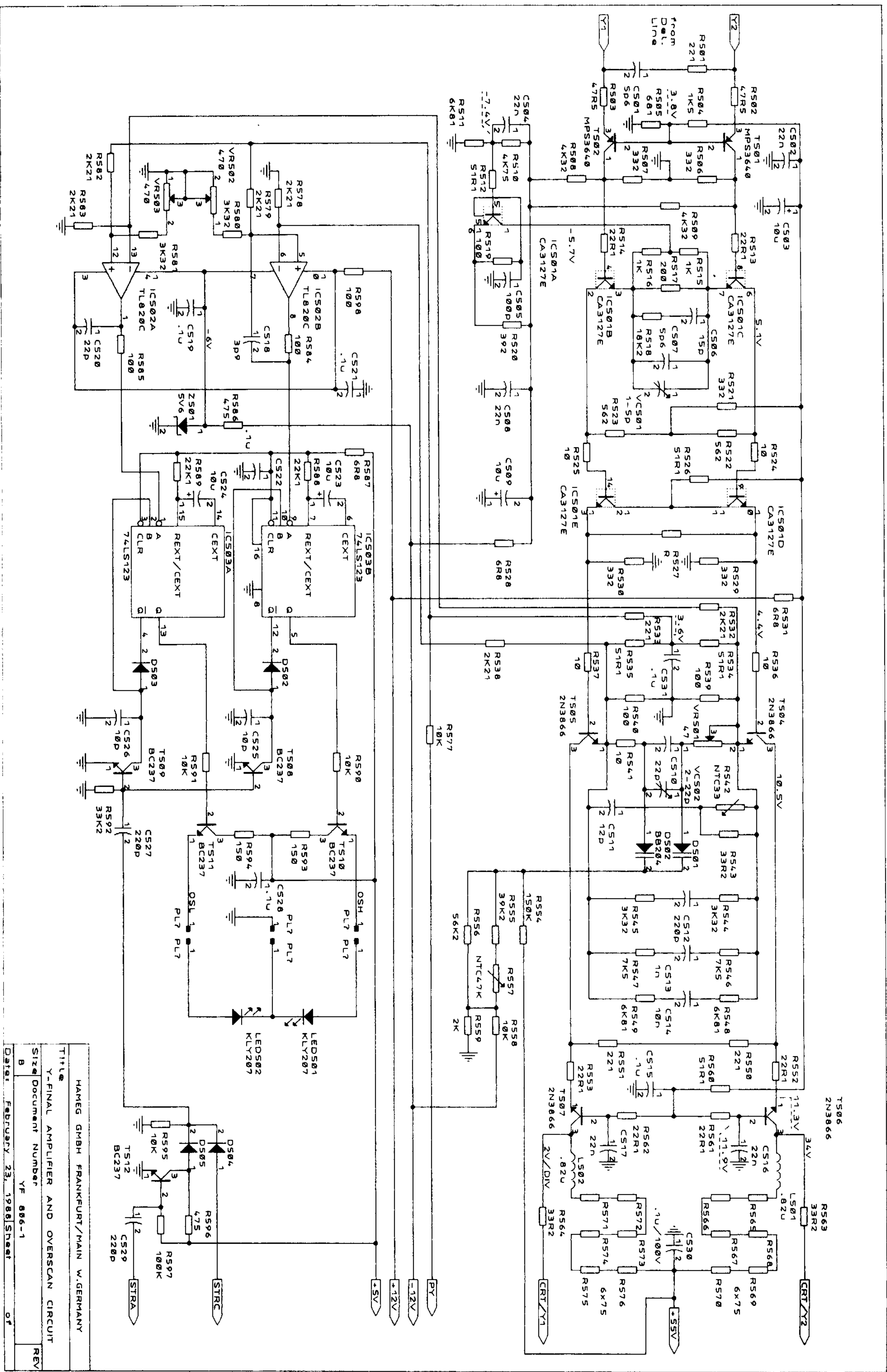
Änderungen vorbehalten / Subject to change without notice



Title		HAMEG GMBH FRANKFURT/MAIN W.GERMANY	
Size		Triggerung HM 806	
Document Number		SY 886-1	
REV	B	Date	FEBRUARY 11, 1988 Sheet 1 of 1



# Y-Endverstärker Y Final Amplifier

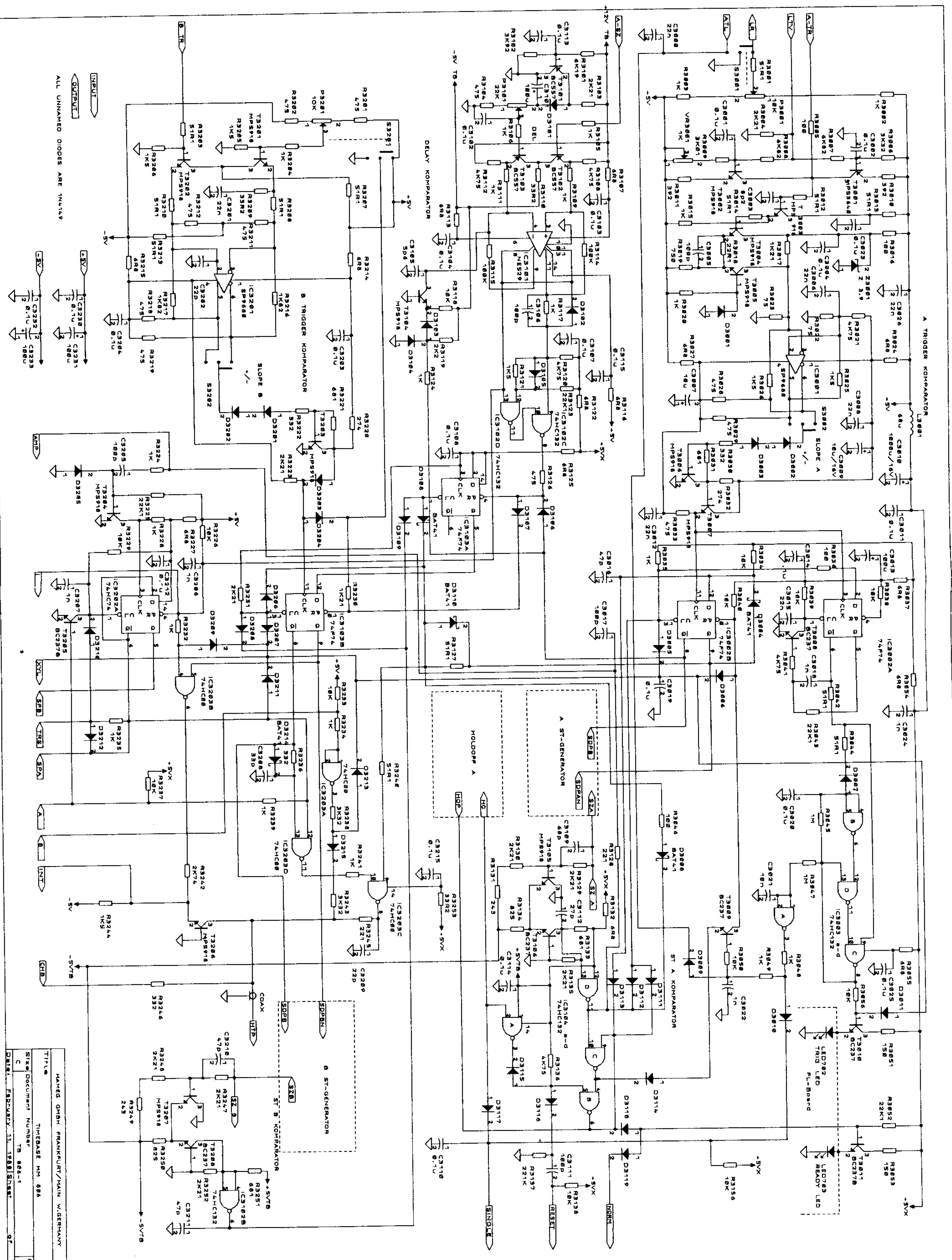


Title		HAMEG GMBH FRANKFURT/MAIN W.GERMANY	
Size		Y-FINAL AMPLIFIER AND OVERSCAN CIRCUIT	
Document Number		YF 806-1	
REV		B	
Date:	February 23, 1988	Sheet	of



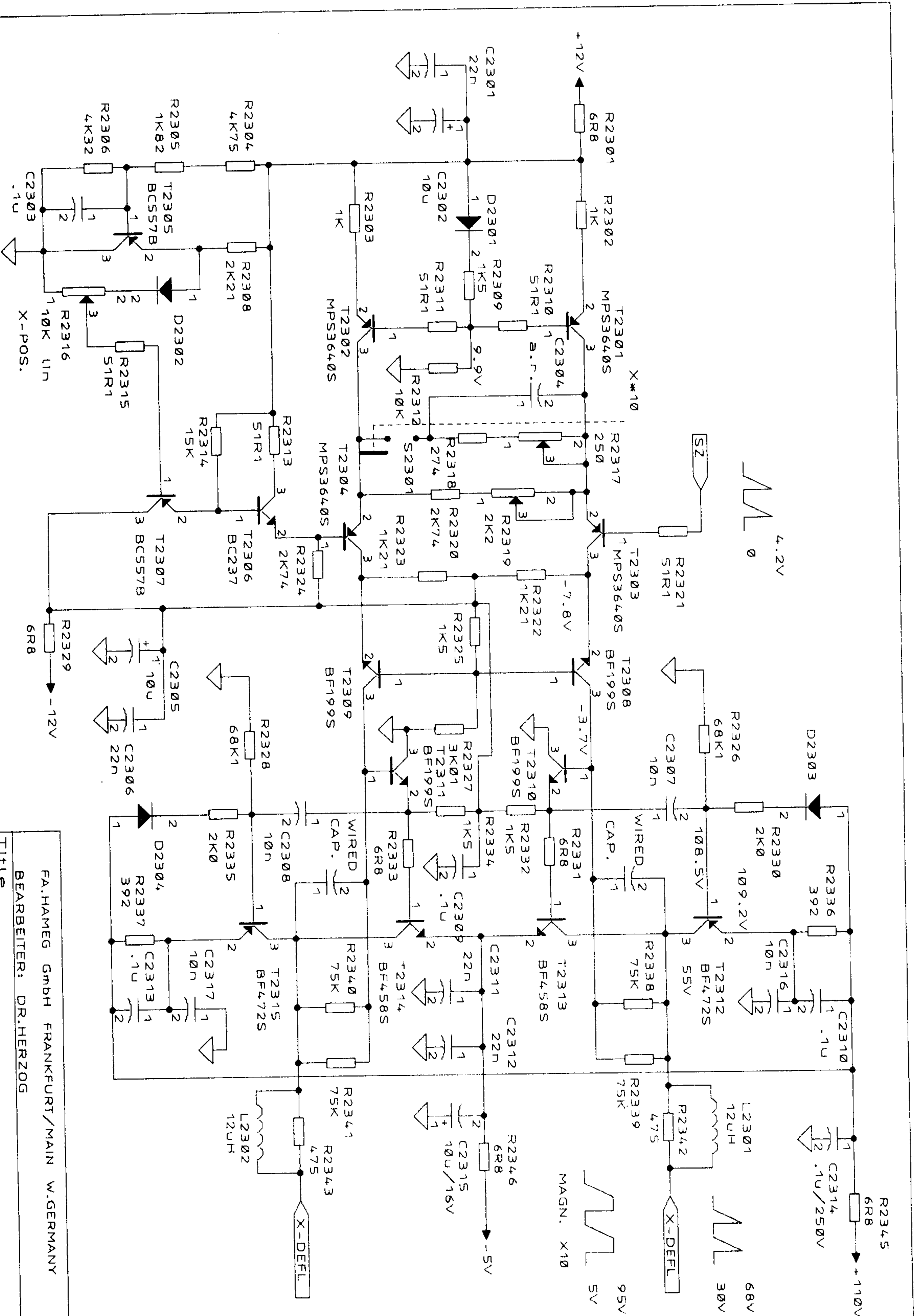
Trigger Komparator, Zeitbasis  
Trigger Komparator, Timebase

HM806



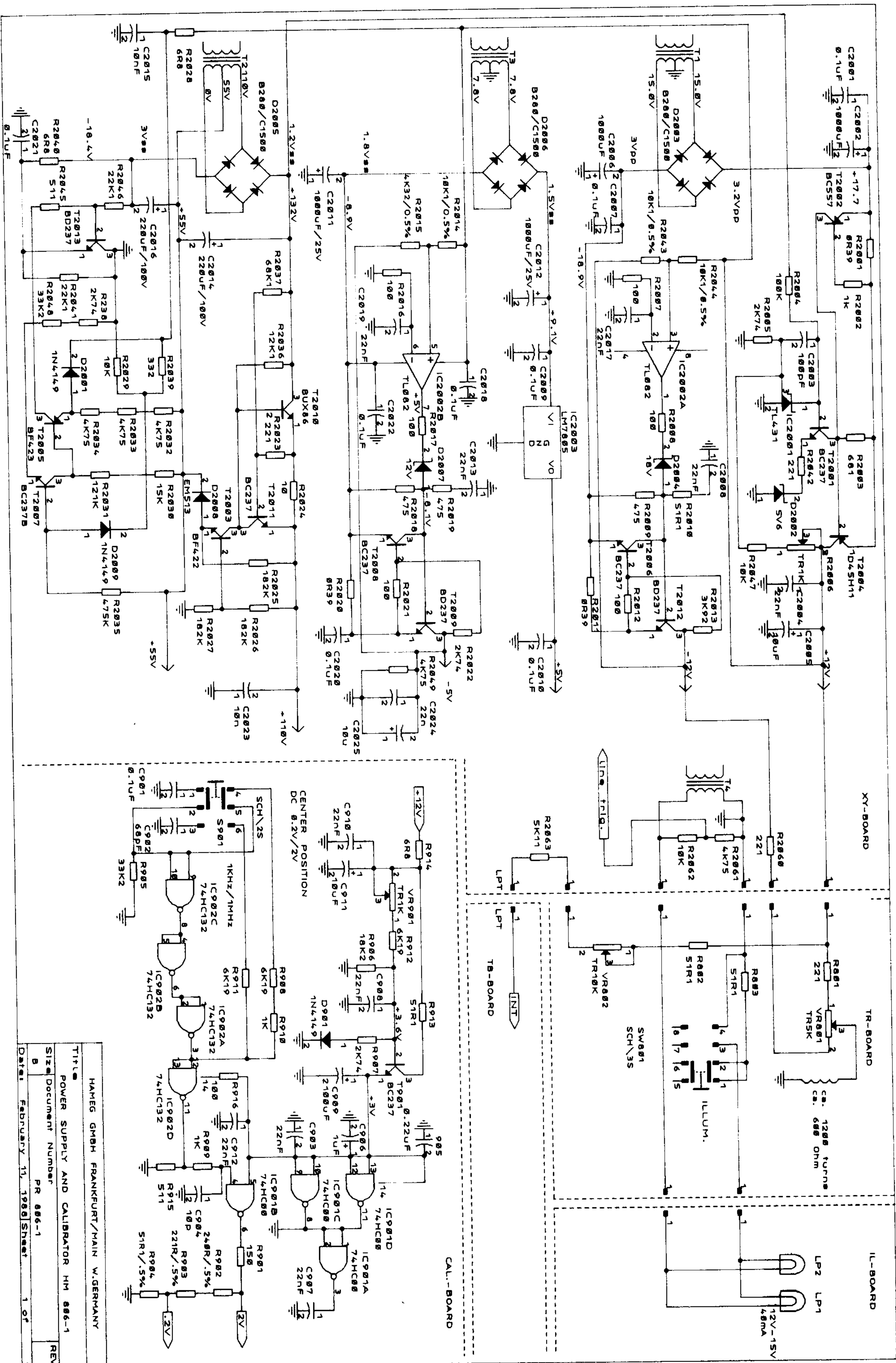


X-Endverstärker  
X Final Amplifier



FA.HAMEG GmbH FRANKFURT/MAIN W.GERMANY	
BEARBEITER: DR.HERZOG	
TITLE X FINAL AMPLIFIER HM806-1	
Size	Document Number
A	XF 806-1
Date:	February 18, 1988
Sheet	of
REV	

# Netzteil, Kalibrator Power Supply, Calibrator



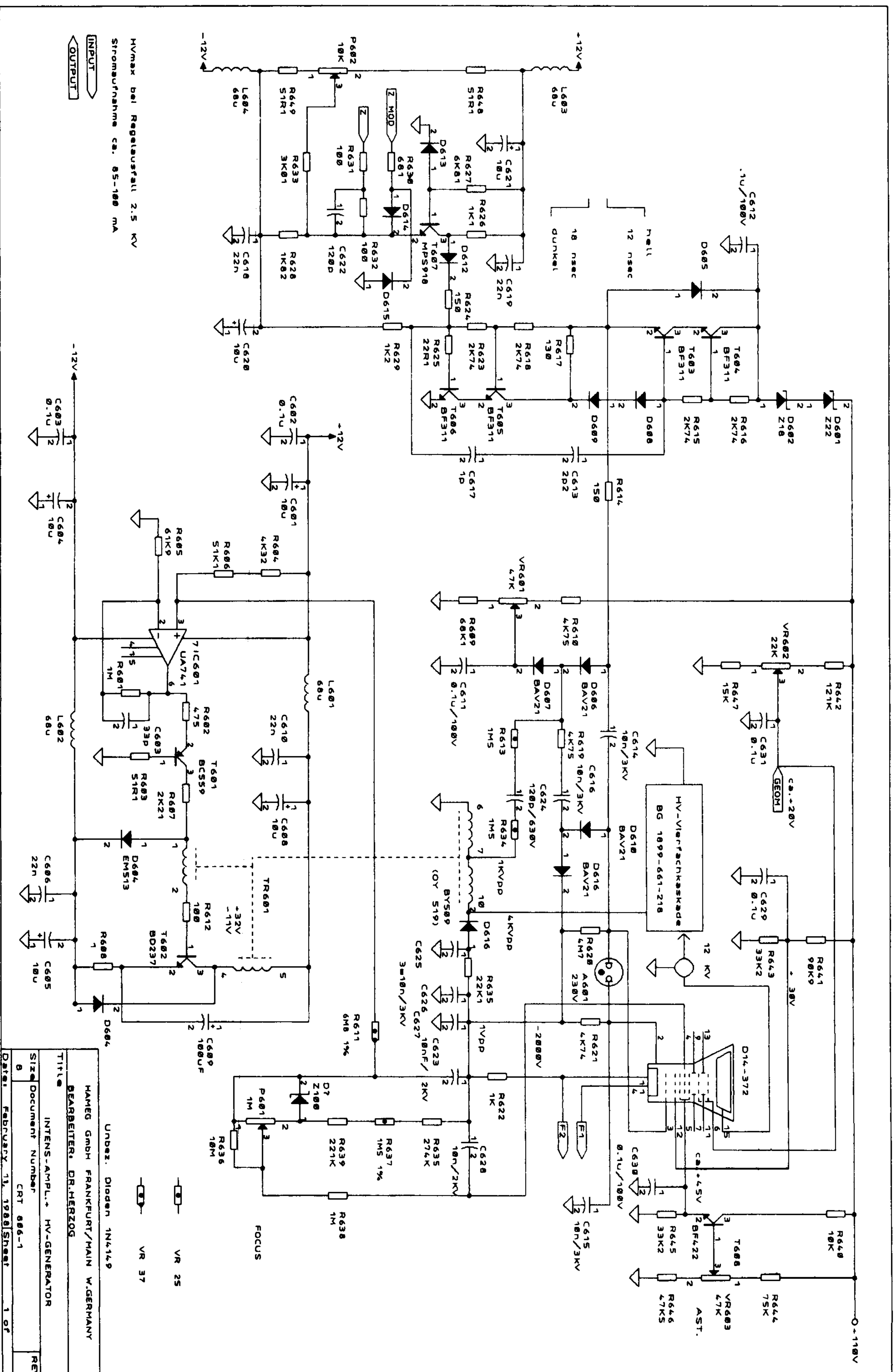
TITLE	HAMEG GMBH FRANKFURT/MAIN W.GERMANY
PR	POWER SUPPLY AND CALIBRATOR HM 806-1
REV	Size Document Number PR 806-1
DATE	February 11, 1968/Sheet 1 of 3

Änderungen vorbehalten / Subject to change without notice

# Kathodenstrahlröhre, Helltastung, HV-Netzteil CRT Circuit, Unblanking, HV Supply

HM 806

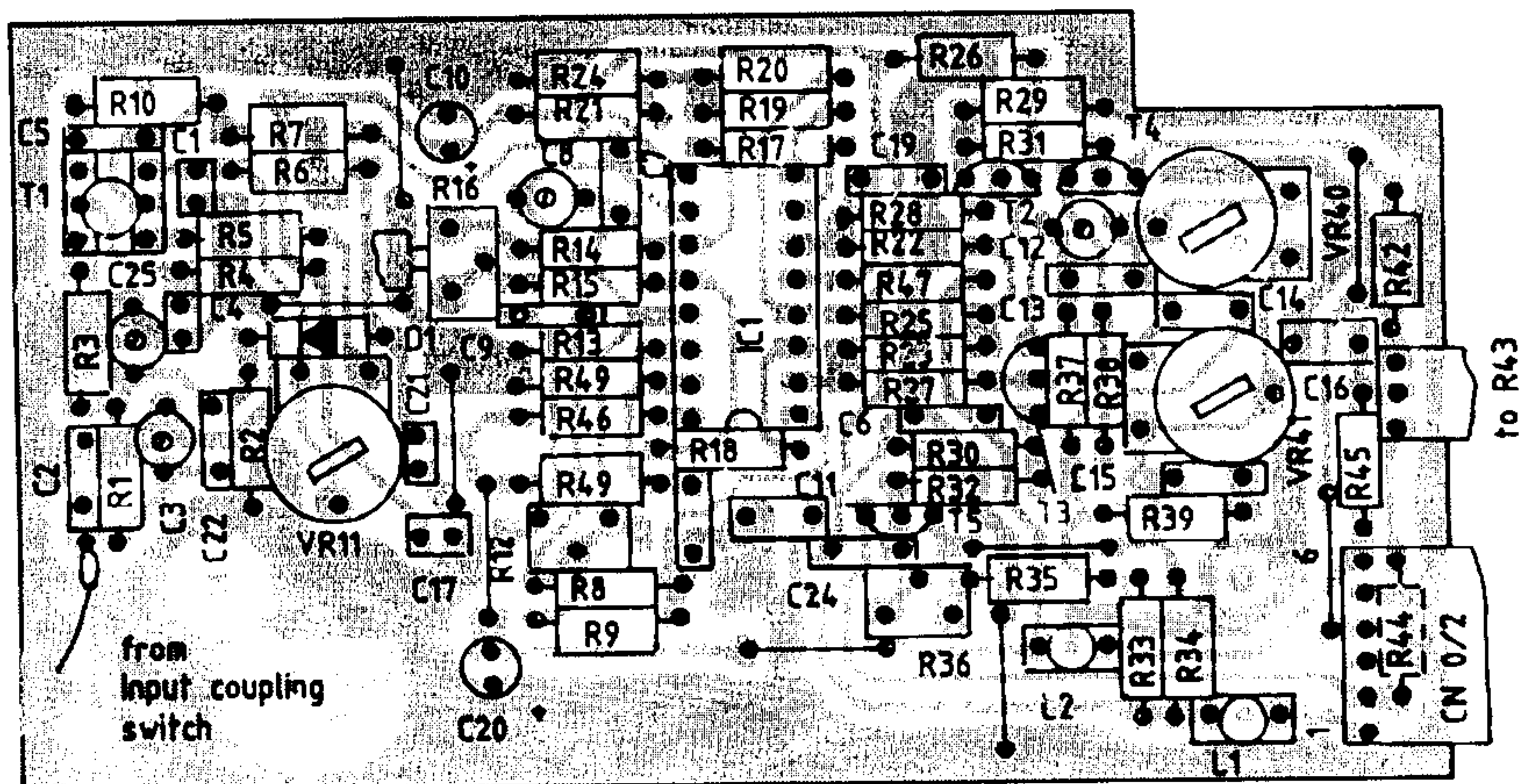
Änderungen vorbehalten / Subject to change without notice





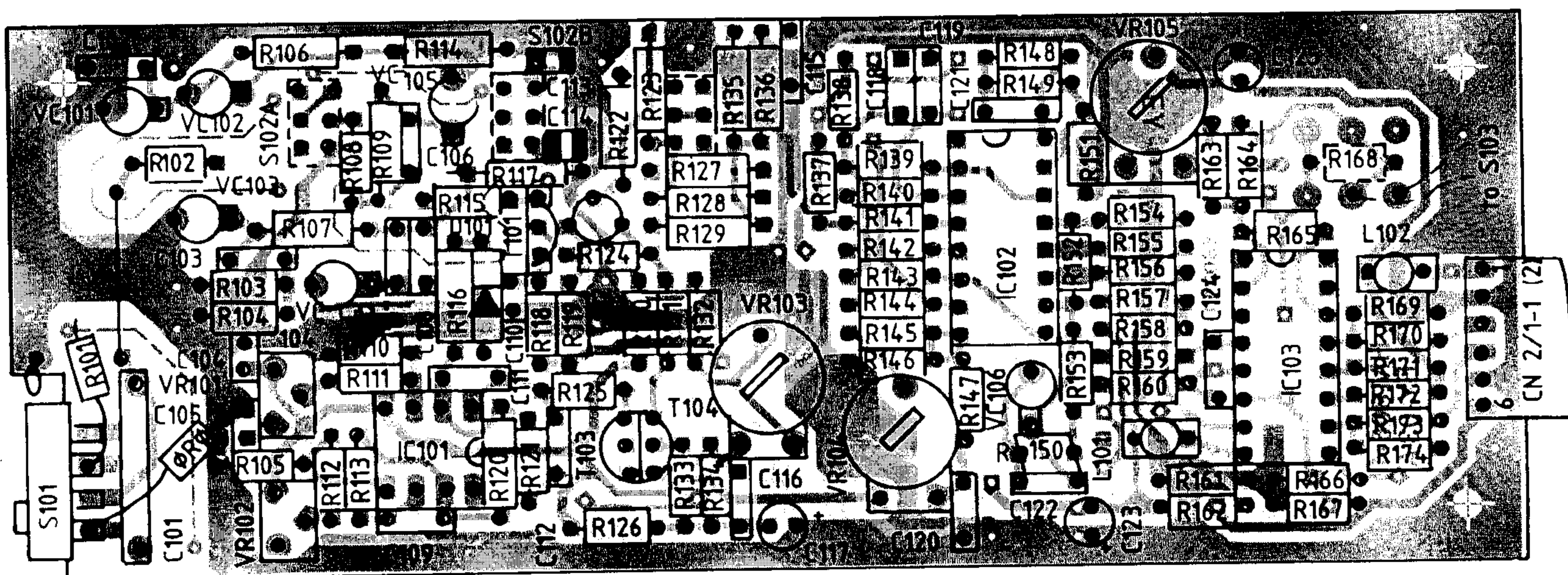
HM 806

Eingangverstärker CHIII  
Input Amplifier CHIII  
Board ⑩

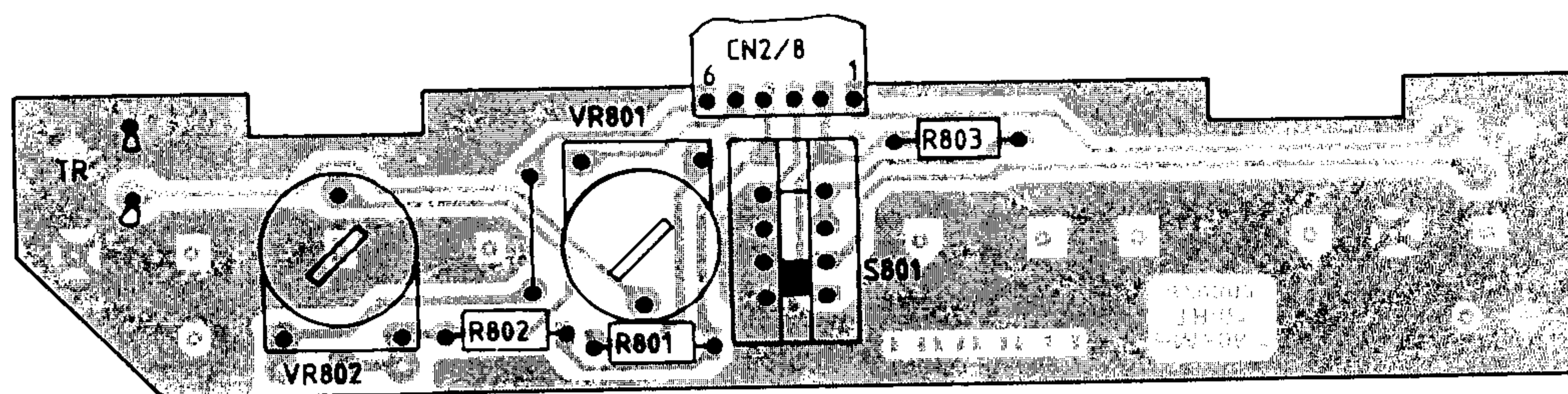


Eingangverstärker CH I/II (vergrößert)  
Input Amplifier CH I/II (magnified)

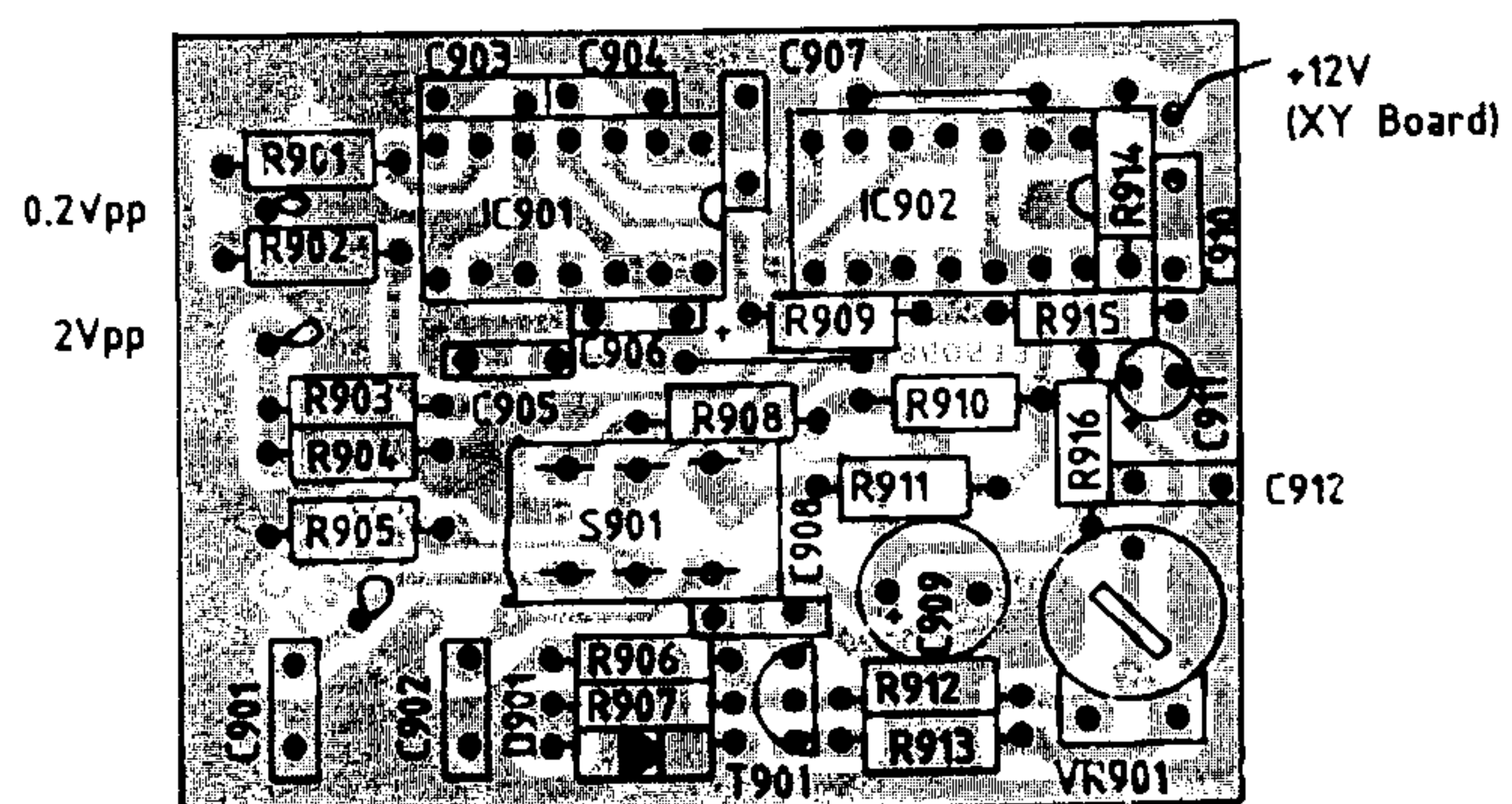
Board ①



TR Board ⑧



Cal Board ⑨



CRT Board ⑩

